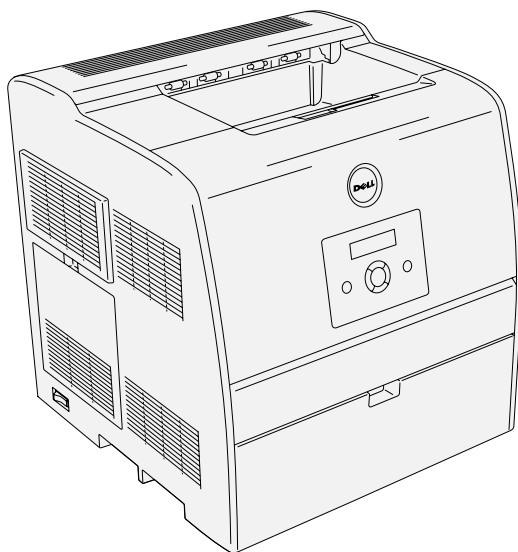


Dell™ Laser Printer 3000cn

Benutzerreferenz

Inhalt:

- Einlegen von Papier
- Konfigurieren für den lokalen und Netzwerk-Druck
- Verwenden des Druckers
- Wartung
- Kontaktaufnahme mit Dell

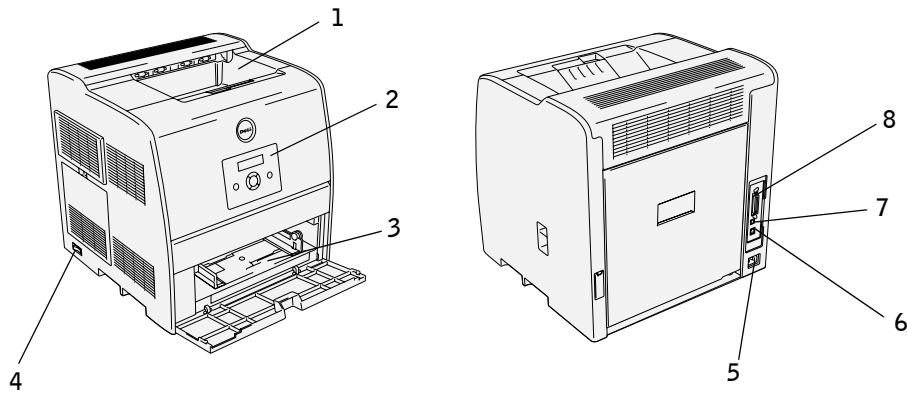


Bestellen von Tonerkassetten

Dell™ Tonerkassetten sind nur über Dell erhältlich. Sie können Tonerkassetten entweder online bestellen unter www.dell.com/supplies oder telefonisch.

USA	877-INK-2-YOU	Malaysien	1800 88 0301
Algerien	Wenden Sie sich an Ihren Händler.	Mexiko	866-851-1754
Argentinien	Wenden Sie sich an Ihren Händler.	Niederlande	020-674-4881
Australien	1300 030 290	Norwegen	231622 64
Österreich	08 20-24 05 30 35	Oman	Wenden Sie sich an Ihren Händler.
Belgien	02.713 1590	Paraguay	Wenden Sie sich an Ihren Händler.
Kanada	1-877-501-4803	Peru	Wenden Sie sich an Ihren Händler.
Karibische Inseln	Wenden Sie sich an Ihren Händler.	Polen	022 579 59 65
Chile	800-202874 1230-020-3947	Volksrepublik China	800-858-0888
Kolumbien	01800-9-155676	Puerto Rico	866-851-1760
Tschechische Republik	420 225 372 711	Katar	Wenden Sie sich an Ihren Händler.
Dänemark	3287 5215	Russland	Wenden Sie sich an Ihren Händler.
Ägypten	Wenden Sie sich an Ihren Händler.	Saudi-Arabien	Wenden Sie sich an Ihren Händler.
Finnland	09 2533 1411	Singapur	1800 394 7486
Frankreich	825387247	Südafrika	0860 102 591
Deutschland	0800 2873355	Spanien	902 120 385
Irland	1850 707 407	Schweden	08 587 705 81
Israel	Wenden Sie sich an Ihren Händler.	Schweiz	0848 335 599
Italien	800602705	Tunesien	Wenden Sie sich an Ihren Händler.
Japan	044-556-3551	Türkei	Wenden Sie sich an Ihren Händler.
Jordanien	Wenden Sie sich an Ihren Händler.	Vereinigte Arabische Emirate	Wenden Sie sich an Ihren Händler.
Kuwait	Wenden Sie sich an Ihren Händler.	Großbritannien	0870 907 4574
Libanon	Wenden Sie sich an Ihren Händler.	Uruguay	Wenden Sie sich an Ihren Händler.
Luxemburg	02.713 1590	Venezuela	Wenden Sie sich an Ihren Händler.
		Jemen	Wenden Sie sich an Ihren Händler.




Dell™ Laser Printer 3000cn



1 Mittleres Ausgabefach	5 Netzkabelbuchse
2 Bedienerkonsole	6 Ethernet-Anschluss
3 Universalzuführung	7 USB-Anschluss
4 Netzschalter	8 Paralleler Anschluss

Ausführliche Informationen über die optionale Duplexeinheit, die 250-Blatt-Papierfacheinheit, die 500-Blatt-Papierfacheinheit und weitere Zubehöroptionen finden Sie im *Benutzerhandbuch*.

Hinweise, Warnungen und Achtung-Hinweise

-  **HINWEIS:** Ein **HINWEIS** verweist auf wichtige Informationen, die Sie bei der optimalen Verwendung des Druckers unterstützen.
-  **WARNUNG:** Eine **WARNUNG** weist auf potenzielle Hardwarebeschädigung oder möglichen Datenverlust hin und gibt an, wie das Problem vermieden werden kann.
-  **ACHTUNG:** **ACHTUNG** weist darauf hin, dass bestimmte Aktionen zu Sachbeschädigung, Körperverletzungen oder zum Tode führen können.

Die Informationen in diesem Dokument können ohne Vorankündigung geändert werden.

© 2004 Dell Inc. Alle Rechte vorbehalten.

Jegliche Reproduktion dieses Dokuments ist ohne vorherige schriftliche Erlaubnis der Dell Inc. ausdrücklich verboten.

In diesem Text werden folgende Marken verwendet: *Dell* und das *DELL*-Logo sind Marken von Dell Inc.; *Microsoft* und *Windows* sind eingetragene Marken der Microsoft Corporation; *Novell* und *NetWare* sind eingetragene Marken von Novell, Inc.; *PCL* ist eine in den USA eingetragene Marke der Hewlett-Packard Company.

Andere möglicherweise in diesem Dokument verwendete Marken und Handelsnamen beziehen sich auf die Eigentümer der Marken und auf deren Produktbezeichnungen. Dell Inc. erhebt keinerlei Ansprüche auf nicht in ihrem Eigentum stehende Marken und Handelsnamen.

EINGESCHRÄNKTE RECHTE DER VEREINIGTEN STAATEN VON AMERIKA

Diese Software und die Dokumentation unterliegen EINGESCHRÄNKTEN RECHTEN. Die Verwendung, Vervielfältigung oder Offenlegung seitens der Regierung unterliegt den Einschränkungen, die in Absatz (c)(1)(ii) der Klausel "Rights in Technical Data and Computer Software" unter DFARS 252.227-7013 und in anwendbaren FAR-Bestimmungen festgelegt sind: Dell Inc., One Dell Way, Round Rock, Texas, 78682, USA.

Informationen zu Emissionen (FCC)

Dieses Gerät wurde gemäß Teil 15 der FCC-Bestimmungen getestet und entspricht den Grenzwerten für ein Digitalgerät der Klasse B. Weitere Einzelheiten finden Sie auf der CD *Treiber und Dienstprogramme*.

Inhalt

Dell™ Laser Printer 3000cn	3
1 Einlegen von Papier	11
Füllen des Universaleinzugs	12
Einlegen von Druckmedien in das zusätzliche Papierfach	14
Einlegen von Briefumschlägen	17
2 Konfigurieren für den lokalen Druck	19
Installieren der Druckertreiber	20
Anschluss des Druckers an den Computer vor dem Einlegen der CD Treiber und Dienstprogramme	20
3 Konfigurieren für Netzwerkdruck	23
Netzwerkeinrichtung	24
Seite mit Druckereinstellungen drucken und prüfen	24
Führen Sie das Installationsprogramm aus	24
4 Verwenden des Druckers	27
Ändern der Druckereinstellungen	28
Initialisieren des nicht-flüchtigen Speichers (NVRAM)	29
Sperren der Bedienerkonsole	29
Einstellen der Sprache	30
Drucken eines Druckauftrags	30
Abbrechen eines Druckauftrags an der Bedienerkonsole	31
Abbrechen des Druckauftrags von einem Computer aus	31
Abbrechen eines Auftrags über die Taskleiste	31
Abbrechen eines Auftrags über den Desktop	31

Übersicht über die Software	32
Printing Status Window	32
Status Window	32
Status Monitor Console	32
Dell Supplies Management System	32
User Setup Disk Creating Tool	33
Software Update	33
5 Wartung	35
Austauschen der Trommelkassette	36
Entfernen der gebrauchten Trommelkassette	36
Einsetzen der neuen Trommelkassette	38
Austauschen des Reinigungskissens	40
Austauschen der Tonerkassetten	43
Auswählen einer Austausch-Tonerkassette	43
Entfernen der gebrauchten Tonerkassette	44
Einsetzen der neuen Tonerkassette	45
6 Anhang	47
Technische Unterstützung	48
Automatischer Bestellstatus-Service	48
Kontaktaufnahme mit Dell	49
Geschäftsbedingungen für Lieferungen und Leistungen (für die USA)	68
Beschränkte Gewährleistung und Rückgabebestimmungen	71
Beschränkte Gewährleistung für Hardware-Produkte der Marke Dell (nur USA)	71
"Total Satisfaction"-Rückgabebestimmungen (nur USA)	75
Beschränkte Gewährleistung für Hardware-Produkte der Marke Dell (nur Kanada)	76
"Total Satisfaction"-Rückgabebestimmungen (nur Kanada)	79
Dell Software and Peripherals (nur Kanada)	80
Einjährige Endbenutzer-Herstellergarantie (nur Lateinamerika und Karibik)	80
Dell Inc. – Beschränkte Gewährleistung für Tintenpatronen und Tonerkassetten	82

Beschränkte Gewährleistung für Tintenpatronen und Tonerkassetten (nur USA und Kanada)	82
Beschränkte Gewährleistung für Tintenpatronen und Tonerkassetten (nur Lateinamerika)	83
Dell™ Software-Lizenzvertrag	84
Bestimmungen	84
Register.....	87

ACHTUNG: SICHERHEITSHINWEISE

Bitte beachten Sie die folgenden Sicherheitshinweise, um Ihre eigene Sicherheit zu gewährleisten und Ihr System und Ihre Arbeitsumgebung vor möglichen Schäden zu schützen.

- In dem Produkt kommt eine Laserquelle zum Einsatz.

 **ACHTUNG: Wenn andere als die hier aufgeführten Bedienungselemente, Einstellungen oder Vorgehensweisen angewandt werden, kann dies zur Einwirkung gefährlicher Strahlung führen.**

- Bei dem in diesem Produkt eingesetzten Druckverfahren wird das Druckmedium erhitzt; unter Wärmeeinwirkung können bestimmte Druckmedien Emissionen freisetzen. Um der Freisetzung gefährlicher Emissionen vorzubeugen, müssen Sie sich daher genau mit dem Abschnitt der Betriebsanleitung vertraut machen, der Hinweise zur Auswahl der geeigneten Druckmedien enthält.

 **ACHTUNG: Wenn das Produkt nicht mit dem Symbol  gekennzeichnet ist, muss es an eine vorschriftsgemäß geerdete Netzsteckdose angeschlossen werden.**

- Das Netzkabel muss an eine leicht zugängliche Steckdose in der Nähe des Produkts angeschlossen werden.
- Wartungs- oder Reparaturmaßnahmen, die nicht in der Betriebsanleitung beschrieben sind, dürfen ausschließlich von entsprechend geschulten Fachkräften ausgeführt werden.
- Dieses Produkt ist so konstruiert, dass die Sicherheitsnormen bei Verwendung der dafür vorgesehenen, von Dell freigegebenen Komponenten erfüllt werden. Die Sicherheitsmerkmale bestimmter Komponenten sind eventuell nicht immer ohne weiteres zu erkennen. Dell übernimmt keine Haftung im Zusammenhang mit der Verwendung von nicht durch Dell freigegebenen Komponenten.

 **ACHTUNG: Um den Drucker sicher zu transportieren, entfernen Sie vor dem Transport die zusätzliche 250- und 500-Blatt-Papierfacheinheit. Zum sicheren Anheben des Druckers entfernen Sie die Trommelkassette, und heben Sie den Drucker mit zwei Personen an.**

Abschnitt 1

Einlegen von Papier

Füllen des Universaleinzugs

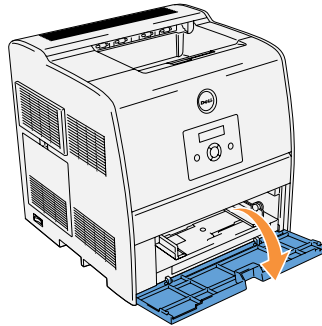
Einlegen von Druckmedien in das zusätzliche Papierfach

Einlegen von Briefumschlägen

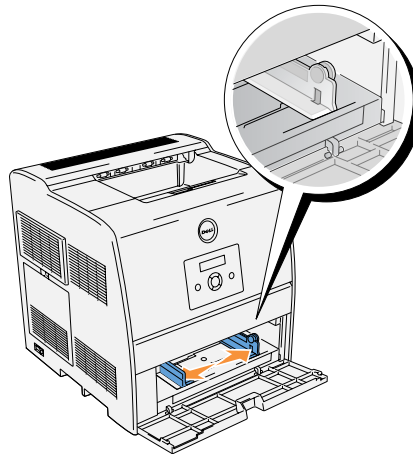
Füllen des Universaleinzugs

In die Universalzuführung können außer Normalpapier auch Druckmedien verschiedener Formate und Sorten eingelegt werden, wie z. B. Briefumschläge und Folien.


1. Öffnen Sie die Abdeckung der Universalzuführung vorsichtig auf.

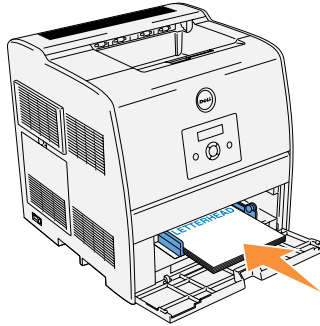


2. Schieben Sie die Seitenführungen an den Rand des Fachs. Die Seitenführungen müssen vollständig auseinandergeschoben sein.




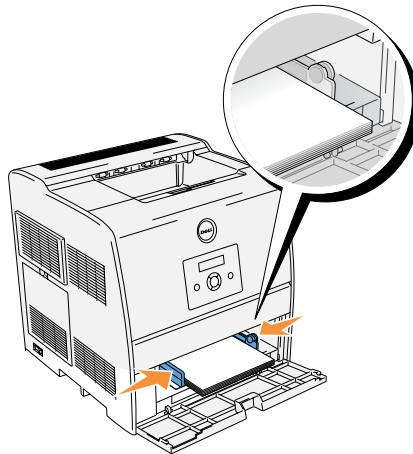
3. Legen Sie die Druckmedien mit der empfohlenen Druckseite nach oben in das Fach ein.

 **HINWEIS:** Üben Sie dabei nicht zu viel Druck auf die Druckmedien aus.



4. Schieben Sie die Seitenführungen so an den Druckmedienstapel, dass sie die Seite des Stapels leicht berühren.

 **HINWEIS:** Achten Sie darauf, dass sich die Druckmedien nicht biegen.



5. Vergewissern Sie sich, dass Papierformat und Papiersorte für die Universalzuführung auf den korrekten Wert für das eingelegte Druckmedium eingestellt sind.

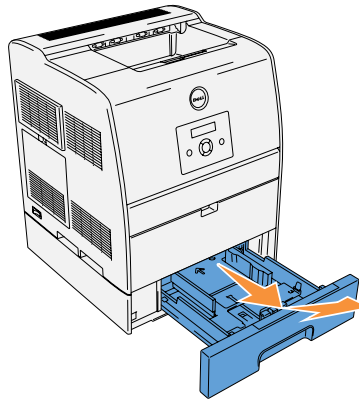
Wählen Sie die Zuführung, das Format und die Sorte in der Software-Anwendung aus, und stellen Sie das Druckmedienformat und die Druckmediensorte an der Druckerbedienerkonsole ein.

Hinweise zu den empfohlenen Druckmedien, zur Lösung von Druckproblemen und zur Beseitigung von Papierstaus finden Sie im *Benutzerhandbuch*.

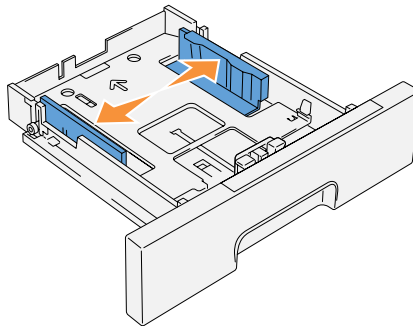
Einlegen von Druckmedien in das zusätzliche Papierfach

Legen Sie die am häufigsten benötigten Druckmedien in das Optionale-250-/500-Blatt-Fach ein.

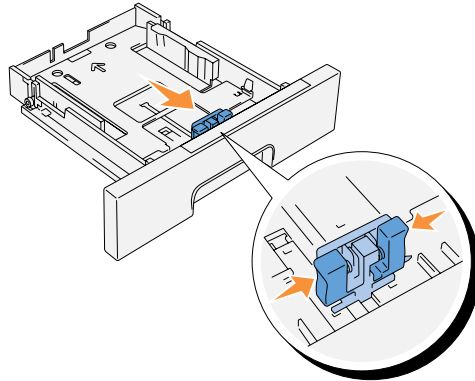
1. Ziehen Sie das Papierfach vollständig heraus.



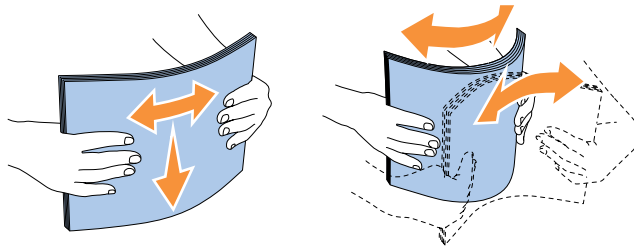
2. Schieben Sie die Seitenführungen an den Rand des Fachs. Die Seitenführungen müssen vollständig auseinandergeschoben sein.




3. Drücken Sie die Längsführung zusammen, und schieben Sie sie an den vorderen Rand des Fachs.



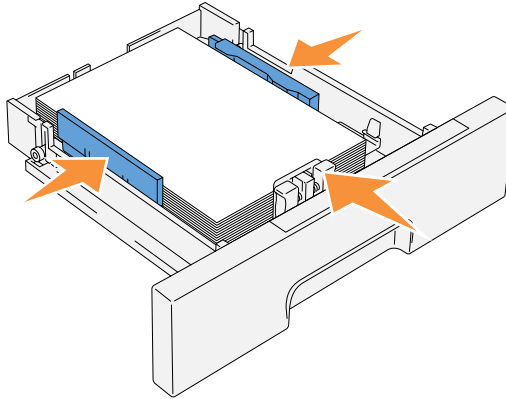
4. Biegen Sie den Druckmedienstapel in beide Richtungen, und fächern Sie ihn auf, bevor Sie die Druckmedien in das Fach einlegen. Gleichen Sie die Kanten des Stapels auf einer ebenen Fläche an.



5. Legen Sie die Druckmedien mit der empfohlenen Druckseite nach oben in das Fach ein.

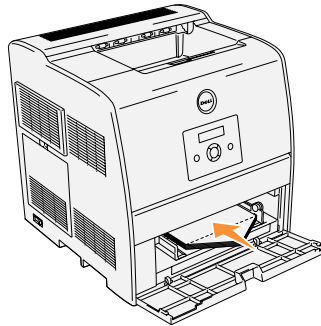
 **HINWEIS:** Der Druckmedienstapel darf dabei nicht über die Lademarkierung im Papierfach hinausragen. Durch Überladen des Papierfachs können Papierstaus entstehen.

6. Schieben Sie die Seiten- und Längenführungen so an den Druckmedienstapel, dass sie die Seite des Stapels leicht berühren.



7. Setzen Sie das Papierfach ein.
8. Wenn Sie Druckmedien in das Papierfach einlegen, konfigurieren Sie die Einstellungen für Papiersorte und Papierformat für dieses Fach.

Einlegen von Briefumschlägen



Legen Sie Briefumschläge mit einer Breite unter 8,66 Zoll (220 mm) mit geöffneter Umschlagklappe und der empfohlenen Druckseite nach oben so in die Universalzuführung ein, dass die Kante mit der Umschlagklappe zur Vorderseite des Druckers zeigt. Legen Sie Briefumschläge mit einer Breite von mehr als 8,66 Zoll (220 mm) mit geschlossener Umschlagklappe und der empfohlenen Druckseite nach oben so in die Universalzuführung ein, dass die kurze Umschlagkante am Drucker nach innen zeigt. Sie können Umschläge bis zur Lademarkierung in das Papierfach einlegen.



HINWEIS: Achten Sie darauf, dass die Umschlagklappen vollständig aufgeklappt sind.



WARNUNG: Es dürfen keine Umschläge mit Fenster, Fütterung oder selbstklebendem Verschluss verwendet werden. Diese Medien verursachen Papierstaus und führen zur Beschädigung des Druckers.

Abchnitt 2

Konfigurieren für den lokalen Druck

Installieren der Druckertreiber

Ein lokaler Drucker ist ein Drucker, der über ein USB-Kabel oder ein paralleles Kabel an einen Computer oder einen Druckserver angeschlossen ist. Wenn der Drucker nicht an Ihren Computer, sondern an ein Netzwerk angeschlossen ist, lesen Sie "Konfigurieren für Netzwerkdruck" auf Seite 23.

Installieren der Druckertreiber

Anschluss des Druckers an den Computer vor dem Einlegen der CD Treiber und Dienstprogramme

Windows 98, Me, 2000, XP und Server 2003

1. Schließen Sie den Drucker an den Computer an.
2. Wenn der Bildschirm Assistent für das Suchen neuer Hardware angezeigt wird, klicken Sie auf **Abbrechen**.
3. Legen Sie die CD *Treiber und Dienstprogramme* ein.
4. Klicken Sie auf **Persönliche Installation**.
5. Klicken Sie auf **Installation**. Der Assistent für das Suchen neuer Hardware wird angezeigt.
6. Klicken Sie auf **Weiter**. Der Assistent sucht und installiert automatisch den entsprechenden Druckertreiber.
7. Wenn der Bildschirm **Fertigstellen des Assistenten für das Suchen neuer Hardware** angezeigt wird, klicken Sie auf **Fertig stellen**.
8. Wählen Sie entweder das Kontrollkästchen **Typische Installation** oder **Kundenspezifische Installation**, und klicken Sie auf **Weiter**. Wenn Sie **Kundenspezifische Installation** gewählt haben, können Sie die Software auswählen, die installiert werden soll.
9. Wenn unter Windows 2000, Windows XP und Server 2003 der Bildschirm **Herzlichen Glückwunsch!** angezeigt wird, klicken Sie auf **Testseite drucken**, soweit erforderlich. Klicken Sie auf **Fertig stellen**.
10. Klicken Sie auf **Abbrechen**.

Windows 95 und NT 4.0

- 1.** Schließen Sie den Drucker an den Computer an.
- 2.** Legen Sie die CD *Treiber und Dienstprogramme* ein.
- 3.** Klicken Sie auf **Persönliche Installation**.
- 4.** Auf dem Bildschirm **Drucker hinzufügen** wählen Sie den Anschlussnamen im Kombinationsfeld **Port-Bezeichnung** aus, und stellen Sie dann die Druckeroptionen unter **Druckerkonfiguration** ein. Klicken Sie auf **Weiter**.
- 5.** Wählen Sie entweder das Kontrollkästchen **Typische Installation** oder **Kundenspezifische Installation**, und klicken Sie auf **Weiter**. Wenn Sie **Kundenspezifische Installation** gewählt haben, können Sie die Software auswählen, die installiert werden soll.
- 6.** Wenn der Bildschirm **Herzlichen Glückwunsch!** angezeigt wird, klicken Sie auf **Fertig stellen**.
- 7.** Klicken Sie auf **Abbrechen**.

Abchnitt 3

Konfigurieren für Netzwerkdruck

Netzwerkeinrichtung

Netzwerkeinrichtung



HINWEIS: Weitere Informationen zu Netzwerkkonfigurationen finden Sie im *Benutzerhandbuch*.

Seite mit Druckereinstellungen drucken und prüfen

1. Drucken Sie die Seite mit Druckereinstellungen.
 - a. Wenn die Meldung **Druckbereit** angezeigt wird, drücken Sie die Taste **Menu**.
 - b. Drücken Sie die Taste **▼**, bis **Konfigurieren** angezeigt wird, und drücken Sie dann die Taste **►** oder **↵**.
 - c. Drücken Sie die Taste **▼**, bis **Berichte** angezeigt wird, und drücken Sie dann die Taste **►** oder **↵**.
 - d. **Druckereinstell.** wird angezeigt. Drücken Sie die Taste **↵**. Die Seite mit Druckereinstellungen wird ausgedruckt.
2. Überprüfen Sie unter der Überschrift **TCP/IP** die IP-Adresse.
Wenn die IP-Adresse **0.0.0.0** lautet, warten Sie einige Minuten ab, um die IP-Adresse automatisch auflösen zu lassen, und drucken Sie dann erneut die Seite mit Druckereinstellungen.

Führen Sie das Installationsprogramm aus

1. Legen Sie die CD *Treiber und Dienstprogramme* in Ihren Computer ein.
2. Die CD *Treiber und Dienstprogramme* startet das Installationsprogramm automatisch.
Wenn das Installationsprogramm nach dem Einlegen der CD nicht automatisch gestartet wird, klicken Sie auf **Start** → **Ausführen**, geben Sie **D:\CDEF.exe** ein (wobei D für den Laufwerksbuchstaben Ihres CD-ROM-Laufwerks steht), und klicken Sie dann auf **OK**.
3. Wenn der Bildschirm der CD *Treiber und Dienstprogramme* angezeigt wird, klicken Sie auf **Netzinstallation - Installieren Sie den Drucker für den Gebrauch in einem Netzwerk**. Bei Verwendung von Windows XP, Windows 2000, Windows NT 4.0 oder Windows 2003 Server fahren Sie mit Schritt 4 fort. Bei allen anderen Betriebssystemen, fahren Sie mit Schritt 5 fort.
4. Für eine örtliche Installation wählen Sie **Örtliche Installation - Installieren Sie den Drucker auf diesem Computer**, und klicken Sie dann auf **Weiter**.
Für Ferninstallation:
 - a. Wählen Sie **Ferninstallation - Installieren Sie den Drucker auf einem oder mehreren Ferncomputern**, und klicken Sie dann auf **Weiter**.
 - b. Geben Sie Ihren Administrator-Benutzernamen und -Passwort sowie Clients oder Server ein, und klicken Sie dann auf **Hinzufügen**.
 - c. Klicken Sie auf **Weiter**.

5. Wählen Sie den Netzwerkdrucker aus, den Sie installieren möchten. Wenn Ihr Drucker nicht aufgeführt ist, klicken Sie auf **Aktualisieren**, um die Liste auf den aktuellen Stand zu bringen, oder klicken Sie auf **Drucker hinzufügen**, um den Drucker in das Netzwerk aufzunehmen. Sie können an dieser Stelle die IP-Adresse und die Port-Bezeichnung aktualisieren. Klicken Sie auf **Weiter**.
6. Wählen Sie den Drucker in der Liste. Wenn Sie die Druckerbezeichnung in der Liste ändern möchten, geben Sie im Feld **Port-Bezeichnung** einen neuen Namen ein.
7. Wenn auch andere Benutzer im Netzwerk Zugriff auf diesen Drucker haben sollen, wählen Sie **Gemeinsame Verwendung dieses Druckers mit anderen Computern des Netzwerks**, und geben Sie dann eine Anteil-Bezeichnung ein, die von den anderen Benutzern leicht identifiziert werden kann.
8. Wenn Sie einen Drucker als Standarddrucker festlegen möchten, wählen Sie den Drucker aus, und aktivieren Sie dann das Kontrollkästchen **Diesen Drucker als Standarddrucker einstellen**.
9. Wenn Sie den Farbdruk einschränken möchten, wählen Sie die entsprechende **ColorTrack**-Option. Geben Sie das Passwort ein.
10. Klicken Sie auf **Weiter**.
11. Wählen Sie die Software und Dokumentation aus, die Sie installieren möchten. Sie können den Zielordner angeben, in dem die Dell Software und Dokumentation installiert werden soll. Zum Ändern des Zielordners klicken Sie auf **Durchs...**
12. Klicken Sie auf **Weiter**.
13. Wenn der Bildschirm **Herzlichen Glückwunsch!** angezeigt wird, wählen Sie aus, ob Sie Ihren Computer neu starten möchten oder nicht, und klicken Sie dann auf **Fertig stellen**.

Mit dem **Dell Printer Configuration Web Tool** können Sie den Status des Netzwerkdruckers von Ihrem Arbeitsplatz aus überwachen. Sie können die Einstellungen für die Druckerkonfiguration ansehen und/oder ändern, den Tonerfüllstand überwachen, und wenn es nötig ist, neue Tonerkassetten zu bestellen, klicken Sie einfach direkt in Ihrem Browser auf den Link für die Bestellung von Dell Verbrauchsmaterialien.



HINWEIS: Das Dell Printer Configuration Web Tool ist nicht verfügbar, wenn der Drucker lokal an einen Computer oder einen Druckserver angeschlossen ist.

Um das **Dell Printer Configuration Web Tool** zu starten, geben Sie die IP-Adresse des Netzwerkdruckers in Ihren Web-Browser ein, und die Druckerkonfiguration wird auf dem Bildschirm angezeigt. Weitere Informationen finden Sie im *Benutzerhandbuch*.

Sie können das **Dell Printer Configuration Web Tool** so einrichten, dass Sie per E-Mail benachrichtigt werden, wenn die Verbrauchsmaterialien des Druckers zur Neige gehen oder wenn der Drucker gewartet werden muss.

Zum Einstellen der E-Mail-Warnkonfiguration:

1. Starten Sie das **Dell Printer Configuration Web Tool**.
2. Klicken Sie auf den Link **E-Mail-Warnung**.
3. Geben Sie unter **E-Mail-Listen und Warmmeldungen einrichten** den **Primärer SMTP-Konzentrator** und die **Antwortadresse** ein, und geben Sie Ihre E-Mail-Adresse oder die Adresse des Verantwortlichen im E-Mail-Listenfeld ein.
4. Klicken Sie auf **Neue Einstellungen anwenden**.

Verwenden des Druckers

Ändern der Druckereinstellungen


Einstellen der Sprache

Drucken eines Druckauftrags

Abbrechen eines Druckauftrags an der Bedienerkonsole

Übersicht über die Software

Ändern der Druckereinstellungen

 **HINWEIS:** Eine ausführlichere Erläuterung der Menüs finden Sie im *Benutzerhandbuch*.

Sie können an der Bedienerkonsole Menüoptionen und zugehörige Werte auswählen. Wenn Sie die Drucker-Menüs zum ersten Mal an der Bedienerkonsole aufrufen, sehen Sie in den Menüs neben einem Wert ein Sternchen (*). Dieses Sternchen zeigt die Werksvorgabeeinstellung an. Bei diesen Einstellungen handelt es sich um die ursprünglichen Druckereinstellungen.

(Werksvorgaben können je nach Land unterschiedlich sein.) Wenn Sie eine neue Einstellung an der Bedienerkonsole auswählen, wird ein Sternchen neben der Einstellung angezeigt, um sie als aktuelle benutzerdefinierte Menü-Einstellung zu kennzeichnen. Diese Einstellungen bleiben so lange aktiv, bis neue Einstellungen ausgewählt oder die Werksvorgaben wiederhergestellt werden. So wählen Sie einen neuen Wert als Einstellung aus:

1. Drücken Sie die Taste **Menu**.
2. Drücken Sie die Tasten **▲ ▼**, bis das erforderliche Menü angezeigt wird, und drücken Sie dann die Taste **▶** oder **↵**.
3. Drücken Sie die Tasten **▲ ▼**, bis das gewünschte Menü bzw. die gewünschte Menüoption angezeigt wird, und drücken Sie dann die Taste **▶** oder **↵**.
 - Wenn es sich bei der Auswahl um ein Menü handelt, wird das Menü geöffnet und die erste Druckereinstellung des Menüs angezeigt.
 - Wenn es sich bei der Auswahl um eine Menüoption handelt, wird die Standardeinstellung für diese Menüoption angezeigt. (Die aktuelle benutzerdefinierte Menü-Einstellung ist mit einem Sternchen (*) gekennzeichnet.)

Jeder Menüoption ist eine Liste von Werten zugeordnet. Als Werte können folgende Elemente dienen:

- Ein Ausdruck oder ein Wort zur Beschreibung der Einstellung
 - Ein numerischer Wert, der geändert werden kann
 - Eine Ein- oder Aus-Einstellung
 - Drücken Sie gleichzeitig die Tasten **▲ ▼**. Dadurch werden die werksseitig voreingestellten Menü-Einstellungen wiederhergestellt.
4. Drücken Sie die Tasten **▲ ▼**, um zu blättern, bis der gewünschte Wert angezeigt wird.
 5. Drücken Sie die Taste **↵**.
Dadurch wird der Einstellungswert aktiviert; dies wird durch ein Sternchen (*) neben dem Einstellungswert angezeigt.
 6. Drücken Sie die Taste **Cancel**, um zum vorherigen Menü zurückzukehren.
Wenn Sie weitere Menüoptionen einstellen möchten, wählen Sie das gewünschte Menü aus. Wenn Sie keine weiteren Werte einstellen möchten, drücken Sie die Taste **Cancel**.

Benutzerdefinierte Menü-Einstellungen bleiben so lange in Kraft, bis Sie neue Einstellungen speichern oder die Werksvorgaben wiederherstellen. Einstellungen, die Sie im Softwareprogramm auswählen, können die an der Bedienerkonsole gewählten benutzerdefinierten Menü-Einstellungen ebenfalls ändern oder außer Kraft setzen.



HINWEIS: Einstellungen, die Sie im Anwendungsprogramm auswählen, können die an der Bedienerkonsole gewählten Einstellungen außer Kraft setzen.

Initialisieren des nicht-flüchtigen Speichers (NVRAM)

Sie können die ursprünglichen Werksvorgabeeinstellungen durch eine Initialisierung des nicht-flüchtigen Speichers (NVRAM) wiederherstellen.


1. Drücken Sie die Taste **Menu**.
2. Drücken Sie die Taste **▼**, bis **Konfigurieren** angezeigt wird, und drücken Sie dann die Taste **▶** oder **↵**.
3. Drücken Sie die Taste **▼**, bis **Wartung** angezeigt wird, und drücken Sie dann die Taste **▶** oder **↵**.
4. Drücken Sie die Taste **▼**, bis **NVRAM init.** angezeigt wird, und drücken Sie dann die Taste **▶** oder **↵**.
5. Die Meldung **NVRAM init. Sind Sie sicher** wird an der Bedienerkonsole angezeigt. Drücken Sie die Taste **↵**.
6. Schalten Sie den Drucker aus und wieder ein.

Sperrern der Bedienerkonsole

Mit dieser Funktion lässt sich verhindern, dass vom Druckeradministrator vorgenommene Einstellungen durch Unbefugte geändert werden. Die Menüoptionen zum normalen Drucken lassen sich im Menü wählen, ohne dass die Druckereinstellungen geändert werden. Für normales Drucken können Optionen mit Hilfe des Druckertreibers konfiguriert werden.

1. Drücken Sie die Taste **Menu**.
2. Drücken Sie die Taste **▼**, bis **Konfigurieren** angezeigt wird, und drücken Sie dann die Taste **▶** oder **↵**.
3. Drücken Sie die Taste **▼**, bis **Sicherheit** angezeigt wird, und drücken Sie dann die Taste **▶** oder **↵**.
4. Die Option **Tafelsperre** ist bereits ausgewählt. Drücken Sie die Taste **▶** oder **↵**.
5. Drücken Sie die Taste **▼**, bis **Ein** angezeigt wird, und drücken Sie dann die Taste **↵**.
6. Drücken Sie die Taste **◀**.

7. Drücken Sie die Taste ▼, bis `Passwort ändern` angezeigt wird, und drücken Sie dann die Taste ► oder ↵.
8. Geben Sie das alte Passwort ein (wenn Sie es zum ersten Mal nach Festlegen der Einstellungen eingeben, geben Sie 0.0.0.0 ein), und drücken Sie dann die Taste ↵.
9. Geben Sie das neue Passwort ein, und drücken Sie dann die Taste ↵.
10. Geben Sie das soeben eingegebene Passwort zur Bestätigung nochmals ein, und drücken Sie dann die Taste ↵. Das Passwort wurde geändert.

 **HINWEIS:** Wenn Sie Ihr Passwort vergessen haben, schalten Sie den Drucker aus. Dann schalten Sie den Drucker wieder ein und halten dabei die Taste **Menu** gedrückt. Dadurch werden die werksseitig voreingestellten Menü-Einstellungen wiederhergestellt. Das werksseitig voreingestellte Passwort für die Bedienerkonsole ist 0.0.0.0.

Einstellen der Sprache

So ändern Sie die Anzeigesprache der Bedienerkonsole:

1. Drücken Sie die Taste **Menu**.
2. Drücken Sie die Taste ▼, bis `Konfigurieren` angezeigt wird, und drücken Sie dann die Taste ► oder ↵.
3. `Grundeinstell.` wird angezeigt. Drücken Sie die Taste ► oder ↵.
4. Drücken Sie die Taste ▼, bis `Bedien.tafelspr` angezeigt wird, und drücken Sie dann die Taste ► oder ↵.
5. Drücken Sie die Tasten ▲ ▼, bis die gewünschte Sprache angezeigt wird, und drücken Sie dann die Taste ↵.

Drucken eines Druckauftrags

So drucken Sie einen Druckauftrag von einer Microsoft® Windows®-Anwendung aus:

1. Öffnen Sie die zu druckende Datei.
2. Wählen Sie im Menü **Datei** die Option **Drucken**.
3. Überprüfen Sie, ob im angezeigten Dialogfeld der richtige Drucker ausgewählt ist. Ändern Sie die Einstellungen nach Bedarf (z. B. die zu druckenden Seiten oder die Anzahl der Exemplare).
4. Klicken Sie auf **Eigenschaften** oder **Setup**, um Druckereinstellungen zu ändern, die im ersten Bildschirm nicht verfügbar sind, und klicken Sie dann auf **OK**.
5. Klicken Sie auf **OK** oder **Drucken**, um den Druckauftrag an den ausgewählten Drucker zu senden.

Abbrechen eines Druckauftrags an der Bedienerkonsole

So brechen Sie einen Druckauftrag ab, der bereits gedruckt wird:

1. Drücken Sie die Taste **Cancel**.
Der Druck wird abgebrochen.

Abbrechen des Druckauftrags von einem Computer aus

Abbrechen eines Auftrags über die Taskleiste

Wenn Sie einen Druckauftrag an den Drucker senden, wird ein kleines Druckersymbol in der rechten Ecke der Taskleiste angezeigt.

1. Doppelklicken Sie auf das Druckersymbol. Im Druckerfenster wird eine Liste der Druckaufträge angezeigt.
2. Wählen Sie den abzubrechenden Druckauftrag aus.
3. Drücken Sie die Taste **<Löschen>** auf der Tastatur.

Abbrechen eines Auftrags über den Desktop

1. Minimieren Sie alle Programme, um den Desktop anzuzeigen.
2. Klicken Sie auf **Start →Drucker und Faxgeräte**. Eine Liste der verfügbaren Drucker wird angezeigt.
3. Doppelklicken Sie auf den gewählten Drucker. Im Druckerfenster wird eine Liste der Druckaufträge angezeigt.
4. Wählen Sie den abzubrechenden Druckauftrag aus.
5. Drücken Sie die Taste **<Löschen>** auf der Tastatur.

Übersicht über die Software

Verwenden Sie die im Lieferumfang des Druckers enthaltene CD *Treiber und Dienstprogramme*, um verschiedene Softwareprogramme Ihrem Betriebssystem entsprechend zu installieren.

Printing Status Window

Das **Printing Status Window** benachrichtigt Sie bei Fehlern und Warnungen, z. B. wenn die obere Abdeckung geöffnet oder der Tonerstand niedrig ist.

Das **Printing Status Window** wird bei jedem Druckauftrag geöffnet. Wenn ein Fehler auftritt, wird im **Printing Status Window** eine Fehlermeldung angezeigt.

Status Window

Im **Status Window** können Sie den Toner- und Papiervorrat sowie die Konfiguration der Optionen für den lokalen Drucker überprüfen.

Status Monitor Console

Verwenden Sie die **Status Monitor Console**, um mehrere Instanzen des **Status Window** zu verwalten.

- Wählen Sie einen Drucker aus der Listenansicht (oder **Drucker-Auswahl**) aus, indem Sie auf den Druckernamen klicken und so ein **Status Window** oder das **Dell Printer Configuration Web Tool** für einen bestimmten Drucker öffnen.
- Wählen Sie **Hilfe**, um die Online-Hilfe aufzurufen.
- Die **Status Monitor Console** zeigt das **Status Window** für lokale Verbindungen oder das **Dell Printer Configuration Web Tool** für Netzwerkverbindungen an.
- Um Statusinformationen für Netzwerkdrucker zu erhalten, klicken Sie auf den **EWS-Link**.

Dell Supplies Management System

Sie können das Dialogfeld **Dell Supplies Management System** aus dem **Printing Status Window**, aus dem Menü **Alle Programme** oder über das zugehörige Desktop-Symbol öffnen. Sie können es auch aus dem **Status Window** öffnen, wenn ein Toner-Fehler auftritt.

Sie können Verbrauchsmaterial telefonisch oder über das Internet bestellen.

1. Klicken Sie auf **Start** → **Alle Programme** → **Dell Drucker** → **Dell Laser Printer 3000cn** → **Dell Supplies Management System**.

Das Fenster **Dell Supplies Management System** wird angezeigt.

2. Internetbestellung:

- a. Wenn Sie nicht automatisch über die bidirektionale Kommunikation Informationen vom Drucker erhalten können, wird ein Fenster angezeigt, in dem Sie aufgefordert werden, die Service-Etikett-Nummer einzugeben. Geben Sie Ihre Dell Service-Etikett-Nummer in das dafür vorgesehene Feld ein. Sie finden Ihre Service-Etikett-Nummer auf der Innenseite der vorderen Klappe des Druckers.
- b. Klicken Sie auf **Besuchen Sie die Website zum Bestellen von Druckerverbrauchsmaterial von Dell**.

3. Wenn Sie telefonisch bestellen möchten, rufen Sie die Nummer an, die unter **Telefonisch** angezeigt wird.

User Setup Disk Creating Tool

Das Programm **Werkzeug zum Erstellen der Benutzereinrichtungsdiskette** befindet sich im Unterordner **MakeDisk** des Ordners **Utilities** auf der CD *Treiber und Dienstprogramme*, zusammen mit den ebenfalls auf der CD *Treiber und Dienstprogramme* befindlichen Druckertreibern können Sie damit Treiberinstallationspakete mit benutzerdefinierten Treibereinstellungen erstellen. Ein Treiberinstallationspaket kann eine Gruppe von gespeicherten Druckertreibereinstellungen und andere Daten für Elemente wie die folgenden enthalten:

- Druckausrichtung und Mehrseitendruck (Dokumenteinstellungen)
- Wasserzeichen
- Schriftartreferenzen

Wenn Sie den Druckertreiber mit den gleichen Einstellungen auf mehreren Computern mit demselben Betriebssystem installieren möchten, erstellen Sie eine Setup-Disk auf Diskette oder hinterlegen Sie die Daten auf einem Server im Netzwerk. Durch die Verwendung der erstellten Setup-Diskette wird die für die Installation des Druckertreibers erforderliche Zeit reduziert.

- Installieren Sie den Dell Laser Printer 3000cn-Druckertreiber zunächst auf dem Computer, auf dem Sie die Setup-Diskette erstellen möchten.
- Die Setup-Diskette kann nur unter dem Betriebssystem bzw. auf Computern mit demselben Betriebssystem verwendet werden, unter dem sie erstellt wurde. Für andere Betriebssysteme müssen Sie jeweils eine gesonderte Setup-Disk erstellen.

Software Update

Die Firmware- und/oder Treiber-Updates können von der Adresse <http://www.dell.com/printers/> heruntergeladen werden.

Abchnitt 5

Wartung

Austauschen der Trommelkassette

Austauschen der Tonerkassetten

Austauschen der Trommelkassette

⚠ ACHTUNG: Vor der Durchführung der folgenden Maßnahmen müssen Sie die Hinweise unter "ACHTUNG: SICHERHEITSHINWEISE" auf Seite 9 gelesen und befolgt haben.

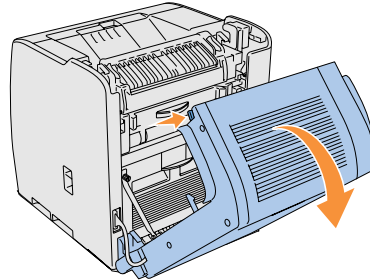
Dell Kassetten sind nur über Dell erhältlich. Sie können entweder online unter <http://www.dell.com/supplies> oder telefonisch nachbestellen. Zur Nachbestellung per Telefon siehe "Bestellen von Tonerkassetten" auf Seite 2.

Dell empfiehlt die Verwendung von Dell Kassetten für den Drucker. Dell bietet keine Gewährleistung für Probleme aufgrund der Verwendung von Zubehörteilen, Ersatzteilen oder Komponenten, die nicht von Dell geliefert wurden.

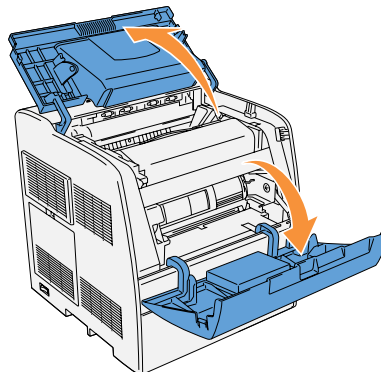
Entfernen der gebrauchten Trommelkassette

✍ HINWEIS: Entfernen Sie sämtliche Ausdrücke aus der mittleren Papierablage, und schließen Sie die Abdeckung der Universalzuführung, bevor Sie die obere Abdeckung oder die vordere Klappe öffnen.

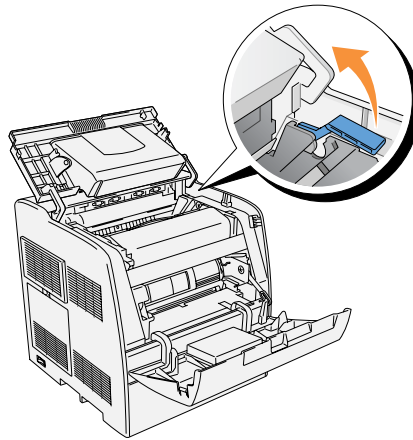
✍ HINWEIS: Ziehen Sie zunächst die optionale Duplexeinheit nach hinten, sofern sie installiert ist.



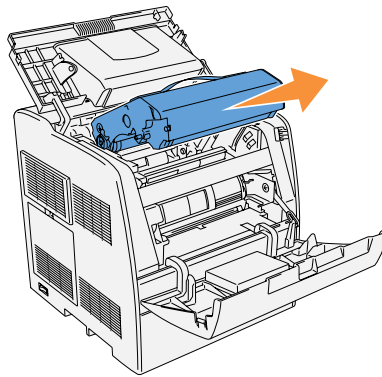
1. Zum Öffnen der beiden Abdeckungen am Drucker greifen Sie in die Aussparung der vorderen Klappe, und ziehen Sie sie nach vorne. Klappen Sie die obere Abdeckung nach hinten auf.



2. Zum Entnehmen der verbrauchten Trommelkassette drücken Sie den Hebel auf der rechten Seite nach oben.



3. Fassen Sie die Trommelkassette am Griff an, und ziehen Sie sie nach oben heraus.

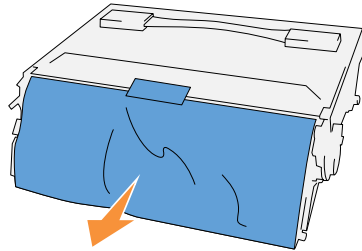


⚠ ACHTUNG: Fassen Sie nicht in den Drucker. Einige Komponenten können heiß werden. Lassen Sie den Drucker abkühlen, bevor Sie versuchen, Teile aus diesem Bereich zu entfernen.

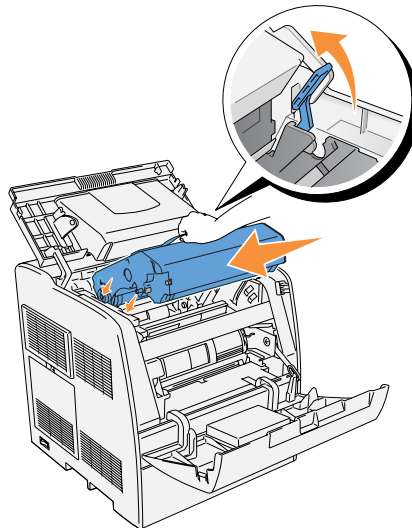
Einsetzen der neuen Trommelkassette

1. Entfernen Sie den Transportschutz von der Trommelkassette.

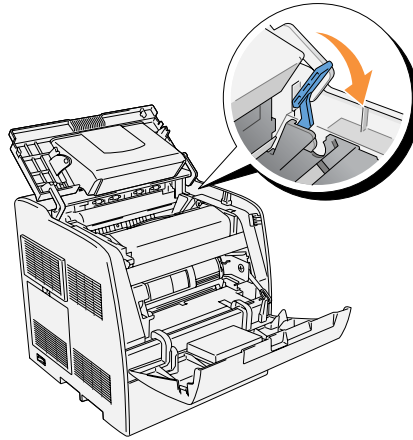
! **ACHTUNG:** Fassen Sie nicht auf die Trommel unten an der Trommelkassette.



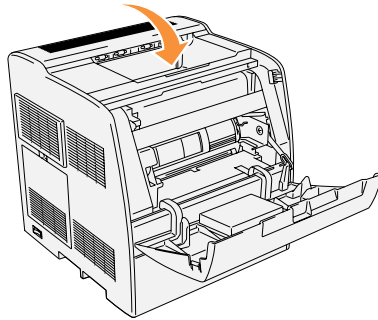
2. Halten Sie die Trommelkassette am Griff, und richten Sie die Pfeile auf der Trommelkassette auf die entsprechenden Pfeile am Drucker aus. Schieben Sie die Kassette in den Drucker, bis sie hörbar einrastet.



3. Ziehen Sie den Hebel auf der rechten Seite nach unten, um die Trommelkassette zu verriegeln.

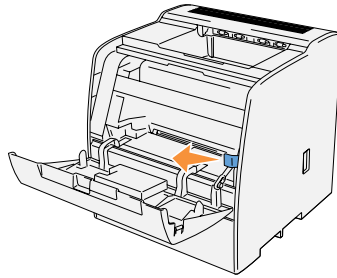


4. Schließen Sie die obere Abdeckung.

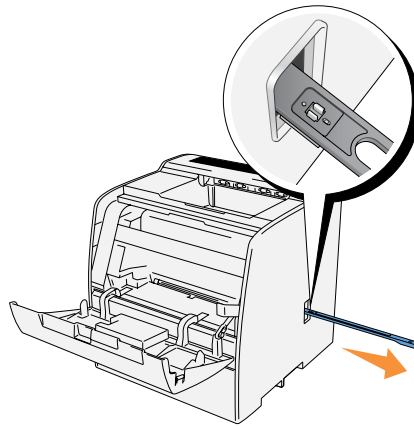


Austauschen des Reinigungskissens

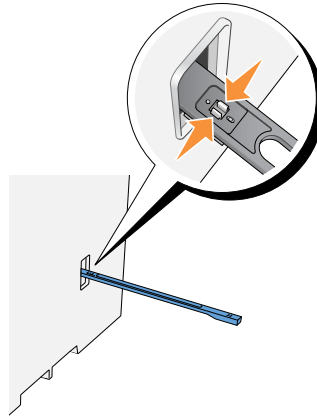
1. Ziehen Sie den Riegel, der sich im Drucker auf der rechten Seite befindet, bis zum Anschlag heraus. Die Abdeckung des Zugangsfensters gleitet auf.



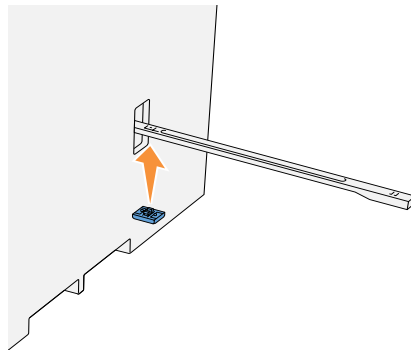
2. Ziehen Sie den Reinigungsstab heraus, bis das Reinigungskissen aus dem Drucker freikommt.



3. Drücken Sie die beiden Zungen am Reinigungskissen nach innen, um das Kissen abnehmen zu können.

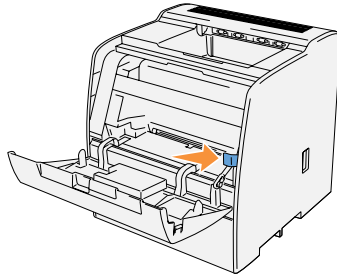


4. Halten Sie das neue Reinigungskissen unter den Reinigungsstab und drücken Sie es ein, bis es einrastet.




5. Schieben Sie den Reinigungsstab wieder bis zum Anschlag in seine ursprüngliche Stellung zurück.

6. Schieben Sie den Riegel wieder in seine ursprüngliche Stellung zurück.



7. Schließen Sie die vordere Klappe.

 **HINWEIS:** Wenn die optionale Duplexeinheit geöffnet wurde, schließen Sie sie. Ziehen Sie die Abdeckung der Universalzuführung vorsichtig auf, falls erforderlich.

Austauschen der Tonerkassetten



ACHTUNG: Vor der Durchführung der folgenden Maßnahmen müssen Sie die Hinweise unter "ACHTUNG: SICHERHEITSHINWEISE" auf Seite 9 gelesen und befolgt haben.

Zusätzlich zu der Anzeige für den Tonerfüllstand, die bei jedem Absenden eines Druckauftrags erscheint, werden Sie bei niedrigem Tonerstand durch eine Meldung an der Bedienerkonsole erinnert, eine neue Tonerkassette zu bestellen.

Dell Tonerkassetten sind nur über Dell erhältlich. Sie können Tonerkassetten entweder online bestellen unter <http://www.dell.com/supplies> oder telefonisch. Zur Nachbestellung per Telefon siehe "Bestellen von Tonerkassetten" auf Seite 2.

Dell empfiehlt die Verwendung von Dell Tonerkassetten für den Drucker. Dell bietet keine Gewährleistung für Probleme aufgrund der Verwendung von Zubehörteilen, Ersatzteilen oder Komponenten, die nicht von Dell geliefert wurden.


Auswählen einer Austausch-Tonerkassette

1. Drücken Sie die Taste **Menu**.
2. Drücken Sie die Taste **▼**, bis **Toner ersetzen** angezeigt wird, und drücken Sie dann die Taste **►** oder **↵**.
3. Drücken Sie die Tasten **▲ ▼**, bis der auszutauschende Toner angezeigt wird, und drücken Sie dann die Taste **↵**.

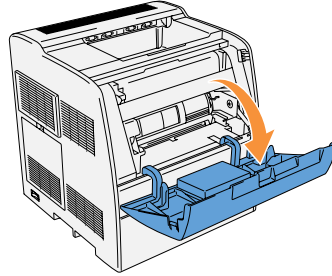


HINWEIS: Bei jedem Wechsel der schwarzen Tonerkassette sollten Sie das Druckerinnere mit Hilfe des Reinigungsstabs reinigen. Informationen dazu finden Sie im Abschnitt "Reinigen des Druckerinneren" im *Benutzerhandbuch*.

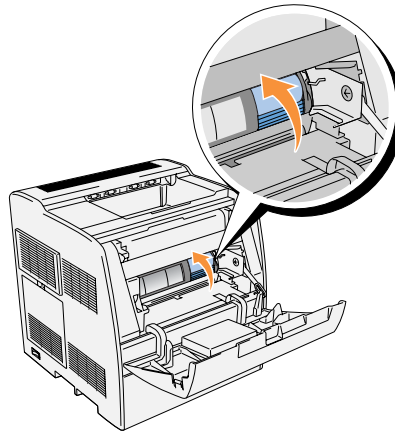
Entfernen der gebrauchten Tonerkassette

 **HINWEIS:** Entfernen Sie sämtliche Ausdrücke aus der mittleren Papierablage, und schließen Sie die Abdeckung der Universalzuführung, bevor Sie die vordere Klappe öffnen.

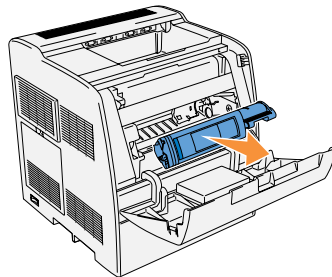
1. Greifen Sie in die Aussparung der vorderen Klappe, und ziehen Sie sie nach vorne. Die auszutauschende Tonerkassette hat sich zur Vorderseite des Druckers bewegt.



2. Drücken Sie den Handgriff auf der rechten Seite nach oben, um die Kassette zu entriegeln.



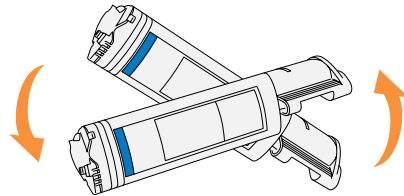
3. Fassen Sie die Tonerkassette mit beiden Händen, und ziehen Sie sie heraus.



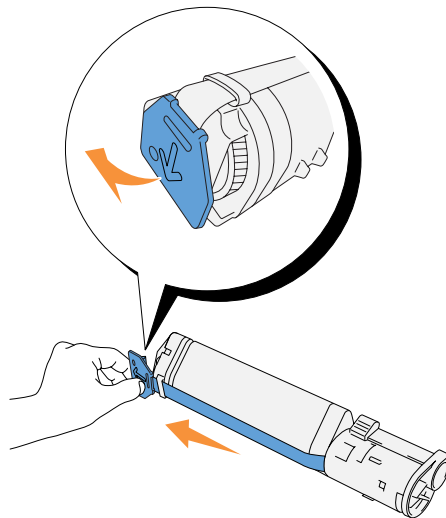
 **ACHTUNG:** Fassen Sie nicht in den Drucker. Einige Komponenten können heiß werden.

Einsetzen der neuen Tonerkassette

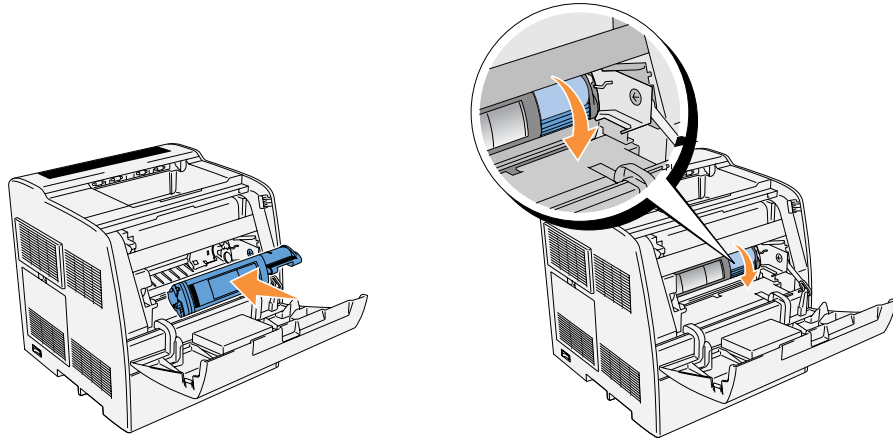
1. Vergewissern Sie sich, dass die Farbe der Tonerkassette mit der Tonerkassettenöffnung an der Tonerkassettenhalterung übereinstimmt. Schütteln Sie die Kassette vorsichtig, um den Toner gleichmäßig zu verteilen.




2. Drücken Sie die Lasche um 90 Grad nach oben, und ziehen Sie das Tonersiegel gerade ab; achten Sie dabei darauf, dass die Abziehrichtung parallel zur Tonerkassette ist.

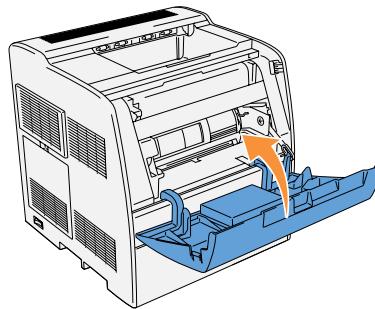


3. Halten Sie die Tonerkassette zum Einsetzen so, dass die Pfeile auf der Kassette auf die entsprechenden Pfeile am Drucker ausgerichtet sind. Schieben Sie die Kassette in den Drucker, bis sie einrastet, und drücken Sie dann den Handgriff nach unten, um die Kassette zu arretieren.



4. Wenn Sie nur eine Tonerkassette austauschen, schließen Sie die vordere Klappe; der Vorgang ist beendet.

 **HINWEIS:** Stellen Sie sicher, dass die Tonerkassette richtig eingesetzt ist. Andernfalls lässt sich die vordere Klappe nicht fest schließen.



5. Zum Einsetzen der restlichen Kassetten wiederholen Sie Schritt 1 bis 4.

Anhang

Technische Unterstützung

Automatischer Bestellstatus-Service

Kontaktaufnahme mit Dell

Geschäftsbedingungen für Lieferungen und Leistungen (für die USA)

Dell Inc. – Beschränkte Gewährleistung für Tintenpatronen und Tonerkassetten

Dell™ Software-Lizenzvertrag

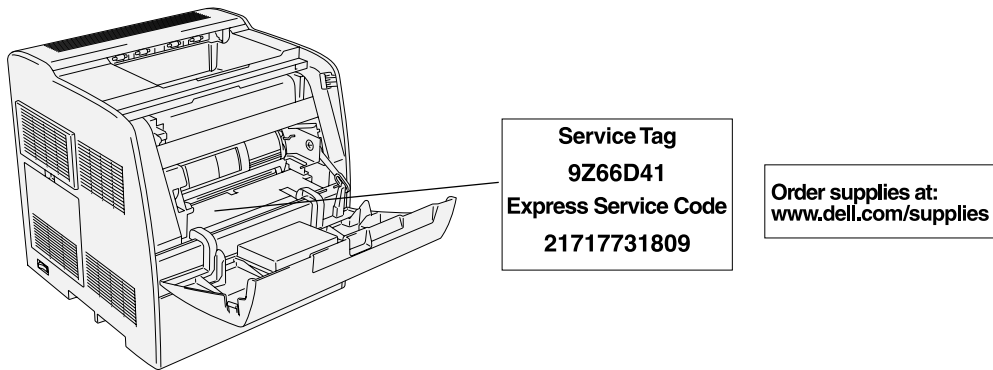
Bestimmungen


Technische Unterstützung

Wenn Sie bei einem technischen Problem Hilfe benötigen, bietet Ihnen Dell gerne Unterstützung.

1. Rufen Sie den Technischen Support von einem Telefon in der Nähe des Druckers aus an, damit der Support-Mitarbeiter Sie bei den erforderlichen Schritten direkt unterstützen kann. Wenn Sie Dell anrufen, nennen Sie Ihren Express Service Code, damit Ihr Anruf schnell zu den zuständigen Support-Mitarbeitern durchgestellt werden kann.

Der Express Service Code ist auf dem Drucker an der unten gezeigten Stelle angegeben.



 **HINWEIS:** Das Dell Express Service Code-System steht eventuell nicht in allen Ländern zur Verfügung.

2. In den USA wählen Geschäftskunden 1-877-459-7298 und Privat-/Home Office-Kunden 1-800-624-9896.

Wenn Sie aus einem anderen Land anrufen oder sich in einer anderen Kundendienstregion befinden, finden Sie die jeweils gültige Telefonnummer in "Kontaktaufnahme mit Dell" auf Seite 49.

3. Folgen Sie der Menüführung des automatischen Anrufmanagement-Systems, um mit einem Mitarbeiter der Technischen Unterstützung zu sprechen.

Automatischer Bestellstatus-Service

Wenn Sie den Bestellstatus für ein Dell™-Produkt in Erfahrung bringen möchten, das Sie bestellt haben, können Sie entweder support.dell.com aufsuchen oder den automatischen Bestellstatus-Service anrufen. Ein aufgezeichneter Text fragt die Informationen ab, die benötigt werden, um Ihren Auftrag zu suchen und Ihnen den Bestellstatus mitzuteilen. Die für Ihre Region gültige Rufnummer finden Sie in "Kontaktaufnahme mit Dell" auf Seite 49.

Kontaktaufnahme mit Dell

Wenn Sie mit Dell auf elektronischem Wege Kontakt aufnehmen möchten, kann dies über die folgenden Websites erfolgen:

- **www.dell.com**
- **support.dell.com** (Technische Unterstützung)
- **premiersupport.dell.com** (Technische Unterstützung für Kunden aus den Sektoren Bildung, Behörden und Gesundheitswesen sowie mittlere und große Geschäftskunden einschließlich Premier, Platinum- und Gold-Kunden)

Die genauen Web-Adressen für Ihr Land finden Sie in dem entsprechenden Landesabschnitt der nachfolgenden Tabelle.



HINWEIS: Die gebührenfreien Rufnummern gelten jeweils in dem Land, für das sie angegeben sind.

Wenn Sie mit Dell Kontakt aufnehmen möchten, verwenden Sie bitte die in der folgenden Tabelle angegebenen elektronischen Adressen und Telefon- und Vorwahlnummern. Wenn Sie nicht sicher sind, welche Vorwahlnummer zu wählen ist, wenden Sie sich bitte an Ihre Inlands- bzw. Auslands-Telefonauskunft.

Land (Stadt) Auslandsvorwahl Landesvorwahl Ortsvorwahl	Abteilungsname oder Dienstbereich, Website und E-Mail-Adresse	Ortsvorwahlen, Rufnummern und gebührenfreie Rufnummern
Anguilla	Allgemeine Unterstützung	gebührenfrei: 800-335-0031
Antigua und Barbuda	Allgemeine Unterstützung	1-800-805-5924
Argentinien (Buenos Aires) Auslandsvorwahl: 00 Landesvorwahl: 54 Ortsvorwahl: 11	Website: www.dell.com.ar E-Mail: us_latin_services@dell.com E-Mail für tragbare und Desktop-Computer: la-techsupport@dell.com E-Mail für Server und EMC: la_enterprise@dell.com Kundenbetreuung Technische Unterstützung Technische Unterstützungsdienstleistungen Vertrieb	gebührenfrei: 0-800-444-0730 gebührenfrei: 0-800-444-0733 gebührenfrei: 0-800-444-0724 0-810-444-3355
Aruba	Allgemeine Unterstützung	gebührenfrei: 800-1578

Land (Stadt) Auslandsvorwahl Landesvorwahl Ortsvorwahl	Abteilungsname oder Dienstbereich, Website und E-Mail-Adresse	Ortsvorwahlen, Rufnummern und gebührenfreie Rufnummern
Australien (Sydney) Auslandsvorwahl: 0011 Landesvorwahl: 61 Ortsvorwahl: 2	E-Mail (Australien): au_tech_support@dell.com E-Mail (Neuseeland): nz_tech_support@dell.com Privatkunden und Kleinunternehmen Behörden und Unternehmen Vorzugskunden (PAD) Für Server und Speicherprodukte Für tragbare und Desktop-Computer Kundenbetreuung Vertrieb Firmen Vertrieb Transaktionen Fax	1-300-65-55-33 gebührenfrei: 1-800-633-559 gebührenfrei: 1-800-060-889 gebührenfrei: 1-800-505-095 gebührenfrei: 1-800-733-314 gebührenfrei: 1-800-819-339 gebührenfrei: 1-800-808-385 gebührenfrei: 1-800-808-312 gebührenfrei: 1-800-818-341
Österreich (Wien) Auslandsvorwahl: 900 Landesvorwahl: 43 Ortsvorwahl: 1	Website: support.euro.dell.com E-Mail: tech_support_central_europe@dell.com Vertrieb (Privatkunden/Kleinunternehmen) Fax (Privatkunden/Kleinunternehmen) Kundenbetreuung (Privatkunden/Kleinunternehmen) Kundenbetreuung (Vorzugskunden/Firmen) Technische Unterstützung (Privatkunden/Kleinunternehmen) Technische Unterstützung (Vorzugskunden/Firmen) Vermittlung	0820 240 530 00 0820 240 530 49 0820 240 530 14 0820 240 530 16 0820 240 530 14 0660 8779 0820 240 530 00
Bahamas	Allgemeine Unterstützung	gebührenfrei: 1-866-278-6818
Barbados	Allgemeine Unterstützung	1-800-534-3066

Land (Stadt)	Abteilungsname oder Dienstbereich, Website und E-Mail-Adresse	Ortsvorwahlen, Rufnummern und gebührenfreie Rufnummern
Belgien (Brüssel) Auslandsvorwahl: 00 Landesvorwahl: 32 Ortsvorwahl: 2	Website: support.euro.dell.com E-Mail für französischsprachige Kunden: support.euro.dell.com/be/ft/emaildell/ Technische Unterstützung Fax Technischer Support Kundenbetreuung Vertrieb Firmen Fax Vermittlung	02 481 92 88 02 481 92 95 02 713 15 .65 02 481 91 00 02 481 92 99 02 481 91 00
Bermuda	Allgemeine Unterstützung	1-800-342-0671
Bolivien	Allgemeine Unterstützung	gebührenfrei: 800-10-0238
Brasilien Auslandsvorwahl: 00 Landesvorwahl: 55 Ortsvorwahl: 51	Website: www.dell.com/br Kundenunterstützung, Technische Unterstützung Fax Technischer Support Fax Kundenbetreuung Vertrieb	0800 90 3355 51 481 5470 51 481 5480 0800 90 3390
Britische Jungferninseln	Allgemeine Unterstützung	gebührenfrei: 1-866-278-6820
Brunei Landesvorwahl: 673	Technische Kundenunterstützung (Penang, Malaysia) Kundendienst (Penang, Malaysia) Vertrieb Transaktionen (Penang, Malaysia)	604 633 4966 604 633 4949 604 633 4955

Land (Stadt) Auslandsvorwahl Landesvorwahl Ortsvorwahl	Abteilungsname oder Dienstbereich, Website und E-Mail-Adresse	Ortsvorwahlen, Rufnummern und gebührenfreie Rufnummern
Kanada (North York, Ontario) Auslandsvorwahl: 011 Ortsvorwahl: 011	Online-Bestellstatus: www.dell.ca/ostatus AutoTech (automatische technische Unterstützung) Kundenbetreuung (Privatkunden/Kleinunternehmen) Kundenbetreuung (mittlere/große Unternehmen, Behörden) Technische Unterstützung (Privatkunden/Kleinunternehmen) Technische Unterstützung (mittlere/große Unternehmen, Behörden) Vertrieb (Privatkunden/Kleinunternehmen) Vertrieb (mittlere/große Unternehmen, Behörden) Ersatzteileverkauf & Vertrieb Service-Zusatzleistungen	gebührenfrei: 1-800-247-9362 gebührenfrei: 1-800-847-4096 gebührenfrei: 1-800-326-9463 gebührenfrei: 1-800-847-4096 gebührenfrei: 1-800-387-5757 gebührenfrei: 1-800-387-5752 gebührenfrei: 1-800-387-5755 1 866 440 3355
Kaiman-Inseln	Allgemeine Unterstützung	1-800-805-7541
Chile (Santiago) Landesvorwahl: 56 Ortsvorwahl: 2	Vertrieb, Kundenunterstützung und Technische Unterstützung	gebührenfrei: 1230-020-4823

Land (Stadt) Auslandsvorwahl Landesvorwahl Ortsvorwahl	Abteilungsname oder Dienstbereich, Website und E-Mail-Adresse	Ortsvorwahlen, Rufnummern und gebührenfreie Rufnummern
China (Xiamen) Landesvorwahl: 86 Ortsvorwahl: 592	Website für Technische Unterstützung: support.dell.com.cn E-Mail für Technische Unterstützung: cn_support@dell.com Fax Technischer Support Technische Unterstützung (Dimension™ und Inspiron™) Technische Unterstützung (OptiPlex™, Latitude™ und Dell Precision™) Technische Unterstützung (Server und Speicherprodukte) Technische Unterstützung (Projektoren, PDAs, Drucker, Switches, Router etc.) Kundenvertretung Fax Kundenvertretung Privatkunden und Kleinunternehmen Vorzugskunden (PAD) Großgeschäftskunden (GCP) Großgeschäftskunden Hauptkunden Großgeschäftskunden Nord Großgeschäftskunden Nord Behörden und Bildungseinrichtungen Großgeschäftskunden Ost Großgeschäftskunden Ost Behörden und Bildungseinrichtungen Call-Center Großgeschäftskunden Großgeschäftskunden Süd Großgeschäftskunden West Großgeschäftskunden Ersatzteile	818 1350 gebührenfrei: 800 858 2969 gebührenfrei: 800 858 0950 gebührenfrei: 800 858 0960 gebührenfrei: 800 858 2920 gebührenfrei: 800 858 2060 592 818 1308 gebührenfrei: 800 858 2222 gebührenfrei: 800 858 2557 gebührenfrei: 800 858 2055 gebührenfrei: 800 858 2628 gebührenfrei: 800 858 2999 gebührenfrei: 800 858 2955 gebührenfrei: 800 858 2020 gebührenfrei: 800 858 2669 gebührenfrei: 800 858 2572 gebührenfrei: 800 858 2355 gebührenfrei: 800 858 2811 gebührenfrei: 800 858 2621
Kolumbien	Allgemeine Unterstützung	980-9-15-3978
Costa Rica	Allgemeine Unterstützung	0800-012-0435

Land (Stadt) Auslandsvorwahl Landesvorwahl Ortsvorwahl	Abteilungsname oder Dienstbereich, Website und E-Mail-Adresse	Ortsvorwahlen, Rufnummern und gebührenfreie Rufnummern
Tschechische Republik (Prag)	Website: support.euro.dell.com	
Auslandsvorwahl: 00	E-Mail: czech_dell@dell.com	
Landesvorwahl: 420	Technische Unterstützung	02 2186 27 27
Ortsvorwahl: 2	Fax Technischer Support	02 2186 27 28
	Kundenbetreuung	02 2186 27 11
	Fax Kundenbetreuung	02 2186 27 14
	Vermittlung	02 2186 27 11
Dänemark (Kopenhagen)	Website: support.euro.dell.com	
Auslandsvorwahl: 00	E-Mail Support (tragbare Computer): den_nbk_support@dell.com	
Landesvorwahl: 45	E-Mail Support (Desktop-Computer): den_support@dell.com	
	E-Mail Support (Server): Nordic_server_support@dell.com	
	Technische Unterstützung	7023 0182
	Kundenbetreuung (Kundenkontakt)	7023 0184
	Kundenbetreuung (Privatkunden/Kleinunternehmen)	3287 5505
	Vermittlung (Kundenkontakt)	3287 1200
	Fax Vermittlung (Kundenkontakt)	3287 1201
	Vermittlung (Privatkunden/Kleinunternehmen)	3287 5000
	Fax Vermittlung (Privatkunden/Kleinunternehmen)	3287 5001
Dominica	Allgemeine Unterstützung	gebührenfrei: 1-866-278-6821
Dominikanische Republik	Allgemeine Unterstützung	1-800-148-0530
Ecuador	Allgemeine Unterstützung	gebührenfrei: 999-119
El Salvador	Allgemeine Unterstützung	01-899-753-0777

Land (Stadt) Auslandsvorwahl Landesvorwahl Ortsvorwahl	Abteilungsname oder Dienstbereich, Website und E-Mail-Adresse	Ortsvorwahlen, Rufnummern und gebührenfreie Rufnummern
Finnland (Helsinki) Auslandsvorwahl: 990 Landesvorwahl: 358 Ortsvorwahl: 9	Website: support.euro.dell.com	
	E-Mail: fin_support@dell.com	
	E-Mail Support (Server): Nordic_support@dell.com	
	Technische Unterstützung	09 253 313 60
	Fax Technischer Support	09 253 313 81
	Kundenbetreuung (Kundenkontakt)	09 253 313 38
	Kundenbetreuung (Privatkunden/Kleinunternehmen)	09 693 791 94
	Fax	09 253 313 99
Vermittlung	09 253 313 00	
Frankreich (Paris) (Montpellier) Auslandsvorwahl: 00 Landesvorwahl: 33 Ortsvorwahlen: (1) (4)	Website: support.euro.dell.com	
	E-Mail: support.euro.dell.com/fr/fr/emailldell/	
	Privatkunden und Kleinunternehmen	
	Technische Unterstützung	0825 387 270
	Kundenbetreuung	0825 823 833
	Vermittlung	0825 004 700
	Vermittlung (Anrufe aus dem Ausland)	04 99 75 40 00
	Vertrieb	0825 004 700
	Fax	0825 004 701
	Fax (Anrufe aus dem Ausland)	04 99 75 40 01
	Firmen	
	Technische Unterstützung	0825 004 719
	Kundenbetreuung	0825 338 339
	Vermittlung	01 55 94 71 00
Vertrieb	01 55 94 71 00	
Fax	01 55 94 71 01	

Land (Stadt) Auslandsvorwahl Landesvorwahl Ortsvorwahl	Abteilungsname oder Dienstbereich, Website und E-Mail-Adresse	Ortsvorwahlen, Rufnummern und gebührenfreie Rufnummern
Deutschland (Langen)	Website: support.euro.dell.com	
Auslandsvorwahl: 00	E-Mail: tech_support_central_europe@dell.com	
Landesvorwahl: 49	Technische Unterstützung	06103 766-7200
Ortsvorwahl: 6103	Kundenbetreuung (Privatkunden/Kleinunternehmen)	0180-5-224400
	Kundenbetreuung (global)	06103 766-9570
	Kundenbetreuung (Vorzugskunden)	06103 766-9420
	Kundenbetreuung (Großkunden)	06103 766-9560
	Kundenbetreuung (Behörden)	06103 766-9555
	Vermittlung	06103 766-7000
Griechenland	Website: support.euro.dell.com	
Auslandsvorwahl: 00	E-Mail: support.euro.dell.com/gr/en/emailldell/	
Landesvorwahl: 30	Technische Unterstützung	00800-44 14 95 18
	Technische Unterstützung Gold Service	00800-44 14 00 83
	Vermittlung	2108129810
	Vermittlung Gold Service	2108129811
	Vertrieb	2108129800
	Fax	2108129812
Grenada	Allgemeine Unterstützung	gebührenfrei: 1-866-540-3355
Guatemala	Allgemeine Unterstützung	1-800-999-0136
Guyana	Allgemeine Unterstützung	gebührenfrei: 1-877-270-4609

Land (Stadt)	Abteilungsname oder Dienstbereich, Website und E-Mail-Adresse	Ortsvorwahlen, Rufnummern und gebührenfreie Rufnummern
Hongkong	Website: support.ap.dell.com	
Auslandsvorwahl: 001	E-Mail: apsupport@dell.com	
Landesvorwahl: 852	Technische Unterstützung (Dimension™ und Inspiron™)	2969 3188
	Technische Unterstützung (OptiPlex™, Latitude™ und Dell Precision™)	2969 3191
	Technische Unterstützung (PowerApp™, PowerEdge™, PowerConnect™ und PowerVault™)	2969 3196
	Gold Queue EEC Hotline	2969 3187
	Kundenvertretung	3416 0910
	Großgeschäftskunden	3416 0907
	Globale Kundenprogramme	3416 0908
	Mittlere Geschäftskunden	3416 0912
	Privatkunden und Kleinunternehmen	2969 3155
Indien	Technische Unterstützung	1600 33 8045
	Vertrieb	1600 33 8044
Irland (Cherrywood)	Website: support.euro.dell.com	
Auslandsvorwahl: 16	E-Mail: dell_direct_support@dell.com	
Landesvorwahl: 353	Technische Unterstützung	1850 543 543
Ortsvorwahl: 1	Technische Unterstützung Großbritannien (nur innerhalb GB wählen)	0870 908 0800
	Kundenbetreuung Privatkunden	01 204 4014
	Kundenbetreuung Kleinunternehmen	01 204 4014
	Kundenbetreuung Großbritannien (nur innerhalb GB wählen)	0870 906 0010
	Kundenbetreuung Firmen	1850 200 982
	Kundenbetreuung Firmen (nur innerhalb GB wählen)	0870 907 4499
	Vertrieb Irland	01 204 4444
	Vertrieb Großbritannien (nur innerhalb GB wählen)	0870 907 4000
	Fax / Fax Vertrieb	01 204 0103
	Vermittlung	01 204 4444

Land (Stadt) Auslandsvorwahl Landesvorwahl Ortsvorwahl	Abteilungsname oder Dienstbereich, Website und E-Mail-Adresse	Ortsvorwahlen, Rufnummern und gebührenfreie Rufnummern
Italien (Mailand)	Website: support.euro.dell.com	
Auslandsvorwahl: 00	E-Mail: support.euro.dell.com/it/it/emaildell/	
Landesvorwahl: 39	Privatkunden und Kleinunternehmen	
Ortsvorwahl: 02	Technische Unterstützung	02 577 826 90
	Kundenbetreuung	02 696 821 14
	Fax	02 696 821 13
	Vermittlung	02 696 821 12
	Firmen	
	Technische Unterstützung	02 577 826 90
	Kundenbetreuung	02 577 825 55
	Fax	02 575 035 30
	Vermittlung	02 577 821
Jamaika	Allgemeine Unterstützung (nur für Anrufe aus Jamaika)	1-800-682-3639

Land (Stadt) Auslandsvorwahl Landesvorwahl Ortsvorwahl	Abteilungsname oder Dienstbereich, Website und E-Mail-Adresse	Ortsvorwahlen, Rufnummern und gebührenfreie Rufnummern
Japan (Kawasaki)	Website: support.jp.dell.com	
Auslandsvorwahl: 001	Technische Unterstützung (Server)	gebührenfrei: 0120-198-498
Landesvorwahl: 81	Technische Unterstützung außerhalb Japans (Server)	81-44-556-4162
Ortsvorwahl: 44	Technische Unterstützung (Dimension™ und Inspiron™)	gebührenfrei: 0120-198-226
	Technische Unterstützung außerhalb Japans (Dimension und Inspiron)	81-44-520-1435
	Technische Unterstützung (Dell Precision™, OptiPlex™ und Latitude™)	gebührenfrei: 0120-198-433
	Technische Unterstützung außerhalb Japans (Dell Precision, OptiPlex und Latitude)	81-44-556-3894
	Technische Unterstützung (PDAs, Projektoren, Drucker, Router)	gebührenfrei: 0120-981-690
	Technische Unterstützung außerhalb Japans (PDAs, Projektoren, Drucker, Router)	81-44-556-3468
	Faxbox Kundendienst	044-556-3490
	Automatischer Bestellservice (24 Stunden)	044-556-3801
	Kundenbetreuung	044-556-4240
	Geschäftskunden (bis 400 Mitarbeiter)	044-556-1465
	Vertrieb Vorzugskunden (PAD) (über 400 Mitarbeiter)	044-556-3433
	Vertrieb Großgeschäftskunden (über 3500 Mitarbeiter)	044-556-3430
	Vertrieb Öffentlicher Sektor (Behörden, Bildung und Gesundheit)	044-556-1469
	Japan (global)	044-556-3469
	Einzelne Benutzer	044-556-1760
	Vermittlung	044-556-4300
Korea (Seoul)	Technische Unterstützung	gebührenfrei: 080-200-3800
Auslandsvorwahl: 001	Vertrieb	gebührenfrei: 080-200-3600
Landesvorwahl: 82	Kundendienst (Seoul, Korea)	gebührenfrei: 080-200-3800
Ortsvorwahl: 2	Kundendienst (Penang, Malaysien)	604 633 4949
	Fax	2194-6202
	Vermittlung	2194-6000

Land (Stadt) Auslandsvorwahl Landesvorwahl Ortsvorwahl	Abteilungsname oder Dienstbereich, Website und E-Mail-Adresse	Ortsvorwahlen, Rufnummern und gebührenfreie Rufnummern
Lateinamerika	Technische Unterstützung (Austin, Texas, USA)	512 728-4093
	Kundendienst (Austin, Texas, USA)	512 728-3619
	Fax (Technische Unterstützung und Kundendienst) (Austin, Texas, USA)	512 728-3883
	Vertrieb (Austin, Texas, USA)	512 728-4397
	Fax Vertrieb (Austin, Texas, USA)	512 728-4600 oder 512 728-3772
Luxemburg	Website: support.euro.dell.com	
Auslandsvorwahl: 00	E-Mail: tech_be@dell.com	
Landesvorwahl: 353	Technische Unterstützung (Brüssel, Belgien)	3420808075
	Vertrieb Privatkunden/Kleinunternehmen (Brüssel, Belgien)	gebührenfrei: 080016884
	Vertrieb Firmen (Brüssel, Belgien)	02 481 91 00
	Kundenbetreuung (Brüssel, Belgien)	02 481 91 19
	Fax (Brüssel, Belgien)	02 481 92 99
	Vermittlung (Brüssel, Belgien)	02 481 91 00
Macao	Technische Unterstützung	gebührenfrei: 0800 582
Landesvorwahl: 853	Kundendienst (Penang, Malaysien)	604 633 4949
	Vertrieb Transaktionen	gebührenfrei: 0800 581
Malaysien (Penang)	Technische Unterstützung (Dell Precision, OptiPlex und Latitude)	gebührenfrei: 1 800 88 0193
Auslandsvorwahl: 00	Technische Unterstützung (Dimension und Inspiron)	gebührenfrei: 1 800 88 1306
Landesvorwahl: 60 Ortsvorwahl: 4	Technische Unterstützung (PowerEdge und PowerVault)	gebührenfrei: 1800 88 1386
	Kundendienst	04 633 4949
	Vertrieb Transaktionen	gebührenfrei: 1 800 888 202
	Vertrieb Firmen	gebührenfrei: 1 800 888 213

Land (Stadt) Auslandsvorwahl Landesvorwahl Ortsvorwahl	Abteilungsname oder Dienstbereich, Website und E-Mail-Adresse	Ortsvorwahlen, Rufnummern und gebührenfreie Rufnummern
Mexiko Auslandsvorwahl: 00 Landesvorwahl: 52	Technische Unterstützung Vertrieb Kundendienst Zentrale Rufannahme	001-877-384-8979 oder 001-877-269-3383 50-81-8800 oder 01-800-888-3355 001-877-384-8979 oder 001-877-269-3383 50-81-8800 oder 01-800-888-3355
Montserrat	Allgemeine Unterstützung	gebührenfrei: 1-866-278-6822
Niederländische Antillen	Allgemeine Unterstützung	001-800-882-1519
Niederlande (Amsterdam) Auslandsvorwahl: 00 Landesvorwahl: 31 Ortsvorwahl: 20	Website: support.euro.dell.com Technische Unterstützung Fax Technischer Support Kundenbetreuung (Privatkunden/Kleinunternehmen) Kundenbetreuung (Kundenkontakt) Vertrieb (Privatkunden/Kleinunternehmen) Vertrieb (Kundenkontakt) Fax Vertrieb (Privatkunden/Kleinunternehmen) Fax Vertrieb (Kundenkontakt) Vermittlung Fax Vermittlung	020 674 45 00 020 674 47 66 020 674 42 00 020 674 4325 020 674 55 00 020 674 50 00 020 674 47 75 020 674 47 50 020 674 50 00 020 674 47 50
Neuseeland Auslandsvorwahl: 00 Landesvorwahl: 64	E-Mail (Neuseeland): nz_tech_support@dell.com E-Mail (Australien): au_tech_support@dell.com Technische Unterstützung (für tragbare und Desktop-Computer) Technische Unterstützung (für Server und Speicherprodukte) Privatkunden und Kleinunternehmen Behörden und Unternehmen Vertrieb Fax	0800 443 563 0800 505 098 0800 446 255 0800 444 617 0800 441 567 0800 441 566
Nicaragua	Allgemeine Unterstützung	001-800-220-1006

Land (Stadt) Auslandsvorwahl Landesvorwahl Ortsvorwahl	Abteilungsname oder Dienstbereich, Website und E-Mail-Adresse	Ortsvorwahlen, Rufnummern und gebührenfreie Rufnummern
Norwegen (Lysaker) Auslandsvorwahl: 00 Landesvorwahl: 47	Website: support.euro.dell.com E-Mail Support (tragbare Computer): nor_nbk_support@dell.com E-Mail Support (Desktop-Computer): nor_support@dell.com E-Mail Support (Server): nordic_server_support@dell.com Technische Unterstützung Kundenbetreuung (Kundenkontakt) Kundenbetreuung (Privatkunden/Kleinunternehmen) Vermittlung Fax Vermittlung	671 16882 671 17514 23162298 671 16800 671 16865
Panama	Allgemeine Unterstützung	001-800-507-0962
Peru	Allgemeine Unterstützung	0800-50-669
Polen (Warschau) Auslandsvorwahl: 011 Landesvorwahl: 48 Ortsvorwahl: 22	Website: support.euro.dell.com E-Mail: pl_support_tech@dell.com Telefon Kundendienst Kundenbetreuung Vertrieb Fax Kundendienst Fax Empfang Vermittlung	57 95 700 57 95 999 57 95 999 57 95 806 57 95 998 57 95 999
Portugal Auslandsvorwahl: 00 Landesvorwahl: 351	Website: support.euro.dell.com E-Mail: support.euro.dell.com/pt/en/emaildell/ Technische Unterstützung Kundenbetreuung Vertrieb Fax	707200149 800 300 413 800 300 410 oder 800 300 411 oder 800 300 412 oder 21 422 07 10 21 424 01 12
Puerto Rico	Allgemeine Unterstützung	1-800-805-7545
St. Kitts und Nevis	Allgemeine Unterstützung	gebührenfrei: 1-877-441-4731

Land (Stadt) Auslandsvorwahl Landesvorwahl Ortsvorwahl	Abteilungsname oder Dienstbereich, Website und E-Mail-Adresse	Ortsvorwahlen, Rufnummern und gebührenfreie Rufnummern
St. Lucia	Allgemeine Unterstützung	1-800-882-1521
St. Vincent und die Grenadinen	Allgemeine Unterstützung	gebührenfrei: 1-877-270-4609
Singapur (Singapur) Auslandsvorwahl: 005 Landesvorwahl: 65	Technische Unterstützung (Dimension und Inspiron)	gebührenfrei: 1800 394 7430
	Technische Unterstützung (OptiPlex™, Latitude™ und Dell Precision™)	gebührenfrei: 1800 394 7488
	Technische Unterstützung (PowerEdge und PowerVault)	gebührenfrei: 1800 394 7478
	Kundendienst (Penang, Malaysia)	604 633 4949
	Vertrieb Transaktionen	gebührenfrei: 800 6011 054
	Vertrieb Firmen	gebührenfrei: 800 6011 053
Südafrika (Johannesburg) Auslandsvorwahl: 09/091 Landesvorwahl: 27 Ortsvorwahl: 11	Website: support.euro.dell.com E-Mail: dell_za_support@dell.com Gold Queue	011 709 7713
	Technische Unterstützung	011 709 7710
	Kundenbetreuung	011 709 7707
	Vertrieb	011 709 7700
	Fax	011 706 0495
	Vermittlung	011 709 7700
Südostasien und pazifischer Raum	Technische Kundenunterstützung, Kundendienst und Vertrieb (Penang, Malaysia)	604 633 4810

Land (Stadt) Auslandsvorwahl Landesvorwahl Ortsvorwahl	Abteilungsname oder Dienstbereich, Website und E-Mail-Adresse	Ortsvorwahlen, Rufnummern und gebührenfreie Rufnummern
Spanien (Madrid) Auslandsvorwahl: 00 Landesvorwahl: 34 Ortsvorwahl: 91	Website: support.euro.dell.com E-Mail: support.euro.dell.com/es/es/emaildell/ Privatkunden und Kleinunternehmen Technische Unterstützung Kundenbetreuung Vertrieb Vermittlung Fax Firmen Technische Unterstützung Kundenbetreuung Vermittlung Fax	 902 100 130 902 118 540 902 118 541 902 118 541 902 118 539 902 100 130 902 115 236 91 722 92 00 91 722 95 83
Schweden (Upplands Vasby) Auslandsvorwahl: 00 Landesvorwahl: 46 Ortsvorwahl: 8	Website: support.euro.dell.com E-Mail: swe_support@dell.com E-Mail Support für Latitude und Inspiron: Swe-nbk_kats@dell.com E-Mail Support für OptiPlex: Swe_kats@dell.com E-Mail Support für Server: Nordic_server_support@dell.com Technische Unterstützung Kundenbetreuung (Kundenkontakt) Kundenbetreuung (Privatkunden/Kleinunternehmen) Support Mitarbeitereinkaufsprogramm (EPP) Fax Technischer Support Vertrieb	 08 590 05 199 08 590 05 642 08 587 70 527 20 140 14 44 08 590 05 594 08 590 05 185

Land (Stadt)	Abteilungsname oder Dienstbereich, Website und E-Mail-Adresse	Ortsvorwahlen, Rufnummern und gebührenfreie Rufnummern
Schweiz (Genf) Auslandsvorwahl: 00 Landesvorwahl: 41 Ortsvorwahl: 22	Website: support.euro.dell.com E-Mail: Tech_support_central_Europe@dell.com E-Mail für französischsprachige Kunden (Privatkunden/Kleinunternehmen und Firmenkunden) support.euro.dell.com/ch/fr/emaildell/	Technische Unterstützung (Privatkunden und Kleinunternehmen) 0844 811 411 Technische Unterstützung (Firmen) 0844 822 844 Kundenbetreuung (Privatkunden und Kleinunternehmen) 0848 802 202 Kundenbetreuung (Firmen) 0848 821 721 Fax 022 799 01 90 Vermittlung 022 799 01 01
Taiwan Auslandsvorwahl: 002 Landesvorwahl: 886	Technische Unterstützung (tragbare und Desktop- Computer) Technische Unterstützung (Server und Speicherprodukte) Vertrieb Firmen	gebührenfrei: 00801 86 1011 gebührenfrei: 00801 60 1256 gebührenfrei: 00801 651 227
Thailand Auslandsvorwahl: 001 Landesvorwahl: 66	Technische Unterstützung (OptiPlex™, Latitude™ und Dell Precision™) Technische Unterstützung (PowerEdge und PowerVault) Kundendienst (Penang, Malaysiaen) Vertrieb	gebührenfrei: 1800 0060 07 gebührenfrei: 1800 0600 09 604 633 4949 gebührenfrei: 0880 060 09
Trinidad/Tobago	Allgemeine Unterstützung	1-800-805-8035
Turks- und Caicos-Inseln	Allgemeine Unterstützung	gebührenfrei: 1-866-540-3355

Land (Stadt) Auslandsvorwahl Landesvorwahl Ortsvorwahl	Abteilungsname oder Dienstbereich, Website und E-Mail-Adresse	Ortsvorwahlen, Rufnummern und gebührenfreie Rufnummern
Großbritannien (Bracknell)	Website: support.euro.dell.com	
Auslandsvorwahl: 00	Website Kundenbetreuung: support.euro.dell.com/uk/en/ECare/Form/Home.asp	
Landesvorwahl: 44		
Ortsvorwahl: 1344	E-Mail: dell_direct_support@dell.com	
	Technische Unterstützung (Firmen/Vorzugskunden/PAD [über 1000 Mitarbeiter])	0870 908 0500
	Technische Unterstützung (direkt/PAD und allgemein)	0870 908 0800
	Kundenbetreuung globale Kunden	01344 373 186
	Kundenbetreuung Privatkunden und Kleinunternehmen	0870 906 0010
	Kundenbetreuung Firmen	01344 373 185
	Kundenbetreuung Vorzugskunden (500–5000 Mitarbeiter)	0870 906 0010
	Zentrale Kundenbetreuung Behörden	01344 373 193
	Lokale Kundenbetreuung Behörden & Bildungseinrichtungen	01344 373 199
	Kundenbetreuung Gesundheitssektor	01344 373 194
	Vertrieb Privatkunden und Kleinunternehmen	0870 907 4000
	Vertrieb Firmen / Öffentlicher Sektor	01344 860 456
	Fax Privatkunden und Kleinunternehmen	0870 907 4006
Uruguay	Allgemeine Unterstützung	gebührenfrei: 000-413-598-2521

Land (Stadt) Auslandsvorwahl Landesvorwahl Ortsvorwahl	Abteilungsname oder Dienstbereich, Website und E-Mail-Adresse	Ortsvorwahlen, Rufnummern und gebührenfreie Rufnummern
USA (Austin, Texas) Auslandsvorwahl: 011 Landesvorwahl: 1	Automatischer Auftragsstatus-Service AutoTech (tragbare und Desktop-Computer) Verbraucher (Privat und Home Office) Technische Unterstützung Kundendienst DellNet™ Kundendienst und Unterstützung Kunden Mitarbeiterereinkaufsprogramm (EPP) Website Finanzdienste: www.dellfinancialservices.com Finanzdienste (Leasing/Kredite) Finanzdienste (Dell Vorzugskunden [DPA]) Geschäft Kundendienst und Technische Unterstützung Kunden Mitarbeiterereinkaufsprogramm (EPP) Technische Unterstützung (Drucker und Projektoren) Öffentlicher Sektor (Behörden, Bildung, Gesundheit) Kundendienst und Technische Unterstützung Kunden Mitarbeiterereinkaufsprogramm (EPP) Dell Vertrieb Dell Outlet Store (überholte Dell Computer) Vertrieb Software und Peripherie Vertrieb Ersatzteile Vertrieb Kundendienst- und Gewährleistungsverlängerung Fax Dell Dienste für Sprach- und Hörbehinderte	gebührenfrei: 1-800-433-9014 gebührenfrei: 1-800-247-9362 gebührenfrei: 1-800-624-9896 gebührenfrei: 1-800-624-9897 gebührenfrei: 1-877-Dellnet (1-877-335-5638) gebührenfrei: 1-800-695-8133 gebührenfrei: 1-877-577-3355 gebührenfrei: 1-800-283-2210 gebührenfrei: 1-800-822-8965 gebührenfrei: 1-800-695-8133 gebührenfrei: 1-877-459-7298 gebührenfrei: 1-800-456-3355 gebührenfrei: 1-800-234-1490 gebührenfrei: 1-800-289-3355 oder gebührenfrei: 1-800-879- 3355 gebührenfrei: 1-888-798-7561 gebührenfrei: 1-800-671-3355 gebührenfrei: 1-800-357-3355 gebührenfrei: 1-800-247-4618 gebührenfrei: 1-800-727-8320 gebührenfrei: 1-877-DELLTTY (1-877-335-5889)
Amerikanische Jungferninseln	Allgemeine Unterstützung	1-877-673-3355
Venezuela	Allgemeine Unterstützung	8001-3605

Geschäftsbedingungen für Lieferungen und Leistungen (für die USA)

Diese Geschäftsbedingungen ("Vertrag") gelten für den Kauf von Computersystemen und/oder damit in Zusammenhang stehenden Produkten und/oder Kundendienst und Unterstützung ("Produkt"), die in den USA von dem in der Rechnung oder Quittung genannten Dell Unternehmen ("Dell") an Sie verkauft wurden. Durch die Entgegennahme des Produkts akzeptieren Sie die in diesem Vertrag festgelegten Geschäftsbedingungen und erkennen sie als bindend an. Wenn Sie diesen Vertrag nicht als bindend anerkennen, müssen Sie dies Dell unverzüglich mitteilen und das Produkt im Rahmen der Dell "Total Satisfaction"-Rückgabebestimmungen zurückgeben.

(Siehe: <http://support.dell.com/ContactUs/ByPhone.aspx?c=us&l=en&s=gen> für unsere Kontaktinformationen.)

Wenn Sie ein oder mehrere Produkte zurückgeben, müssen diese in der Original-Versandverpackung bleiben. **DIESER VERTRAG IST GÜLTIG, ES SEI DENN, (I) SIE HABEN EINEN GESONDERTEN KAUFVERTRAG MIT DELL (IN DEM FALL GILT DER GESONDERTE VERTRAG), ODER (II) ANDERE DELL GESCHÄFTSBEDINGUNGEN GELTEN FÜR DIE TRANSAKTION.**

1 Weitere Dokumente:

Dieser Vertrag kann NICHT durch ein oder mehrere weitere Dokumente modifiziert, ergänzt oder berichtigt werden, es sei denn, dies wird in einem schriftlichen Vertrag vereinbart, der von Ihnen und einem Dell Vertreter unterschrieben ist. Wenn Sie keine Rechnung oder Quittung per Post, per E-Mail oder zusammen mit dem Produkt erhalten, können Sie unter <https://support.dell.com/dellcare/Invoice.aspx> oder von einem Vertriebsbeauftragten die relevanten Kaufinformationen erhalten.

2 Zahlungsbedingungen, Bestellungen, Angebote, Zinsen

Die Zahlungsbedingungen unterliegen der ausschließlichen Entscheidung von Dell; wenn nicht anders mit Dell vereinbart, wird die Zahlung zum Zeitpunkt des Kaufs fällig. Die Zahlung für das Produkt kann per Kreditkarte, telegrafische Geldüberweisung oder eine andere vorher vereinbarte Zahlungsmethode vorgenommen werden. Dell kann getrennte Rechnungen für verschiedene Teile einer Bestellung ausstellen. Dell kann, ausschließlich nach eigener Entscheidung, die Bestellung streichen. Soweit nicht ein anderer Preisnachlass mit Dell vereinbart wurde, wird gemäß der Dell Standard-Preispolitik bei Dell Systemen, bei denen ein Preisnachlass auf ein Paket aus Hardware und Dienstleistungen gewährt wurde, der Preisnachlass für die Dienstleistung mit demselben Satz wie für das gesamte System angesetzt. Dell übernimmt keine Verantwortung für Fehler bei der Preisnennung, Schreibfehler oder andere Fehler in Dell Angeboten und behält sich das Recht vor, Bestellungen, die aufgrund solcher Fehler aufgegeben werden, zu stornieren.

3 Versandkosten, Steuern, Rechtsanspruch, Verlustrisiko

Die Versandkosten werden zusätzlich berechnet, wenn beim Kaufabschluss nicht ausdrücklich anders vereinbart. Verlust oder Beschädigung beim Transport durch ein von Dell bestimmtes Frachtunternehmen liegen in der Verantwortlichkeit von Dell. Verlust oder Beschädigung beim Transport durch ein von Ihnen bestimmtes Frachtunternehmen liegen in Ihrer Verantwortlichkeit. Wenn Sie glauben, dass irgendein Teil des Produkts fehlt, falsch geliefert wurde oder beschädigt ist, müssen Sie dies Dell innerhalb von 30 Tagen ab Rechnungs- oder Quittungsdatum mitteilen. Sie tragen die Umsatzsteuer sowie andere Steuern für die Bestellung, es sei denn, Sie legen Dell ein gültiges und korrektes Steuerbefreiungszertifikat vor, das für den Produktkauf und den Versandort des Produkts Gültigkeit hat. Die Versanddaten sind nur geschätzt. Der Rechtsanspruch für Software verbleibt bei dem/den entsprechenden Lizenzgeber(n).

4 Gewährleistung

DIE BESCHRÄNKTE GEWÄHRLEISTUNG FÜR HARDWARE-PRODUKTE DER MARKE DELL KANN UNTER <http://www.dell.com/policy/legal/warranty.htm> ODER IN DER VON DELL MITGELIEFERTEN PRODUKTDOKUMENTATION EINGESEHEN WERDEN. DELL ÜBERNIMMT KEINE GEWÄHRLEISTUNG FÜR SERVICE, SOFTWARE ODER PRODUKTE ANDERER MARKEN ALS DELL. DIESE PRODUKTE WERDEN VON DELL "OHNE MÄNGELGEWÄHR" ZUR VERFÜGUNG GESTELLT. GEWÄHRLEISTUNG UND SERVICE (SOWEIT VORHANDEN) FÜR PRODUKTE ANDERER MARKEN ALS DELL WERDEN VOM

URSPRÜNGLICHEN HERSTELLER GELEISTET, NICHT VON DELL. DELL BIETET KEINE AUSDRÜCKLICHE GEWÄHRLEISTUNG AUSSER DER IN DER ENTSPRECHENDEN GEWÄHRLEISTUNGSERKLÄRUNG BESCHRIEBENEN, DIE AM DATUM DER RECHNUNG, DES LIEFERSCHEINS ODER DER QUITTUNG GÜLTIGKEIT HAT. GEWÄHRLEISTUNG UND SERVICE GILT NUR DANN UND DELL IST ZU IHRER ERBRINGUNG NUR VERPFLICHTET, WENN DELL DIE VOLLSTÄNDIGE BEZAHLUNG DES BETREFFENDEN PRODUKTES ERHALTEN HAT, FÜR DAS GEWÄHRLEISTUNG ODER SERVICE ZU ERBRINGEN SIND.

5 Software

Jegliche Software unterliegt beim Verkauf der Lizenzvereinbarung, die einen Bestandteil des Softwarepakets darstellt, und Sie erkennen diese Lizenzvereinbarung als bindend an.

6 Rückgabebestimmungen, Produktumtausch

Sie können neue und überholte Produkte, die Sie direkt von Dell (und nicht von Dritten) erworben haben, nur gemäß der Dell Rückgabebestimmungen zurückgeben oder umtauschen, die am Rechnungs- oder Quittungsdatum Gültigkeit hatten. Jegliche Rückgabe oder jeglicher Umtausch erfolgt gemäß den Dell Rückgabebestimmungen, die am Datum der Rückgabe oder des Umtauschs Gültigkeit haben. Sie müssen sich direkt mit uns in Verbindung setzen, bevor Sie versuchen, ein Produkt zurückzusenden; Sie erhalten dann eine Warenrücksendungs-Autorisierungsnummer (Return Material Authorization Number), die der Rücksendung beigelegt werden muss. Sie müssen die Produkte in ihrer Originalverpackung oder einer gleichwertigen Verpackung zurücksenden. Beim Rücksenden oder Umtausch von Produkten tragen Sie das Verlustrisiko und die Versandkosten. Darüber hinaus können zusätzliche Gebühren anfallen. Die Dell Rückgabebestimmungen für Produkte der Marke Dell finden Sie unter: <http://www.dell.com/policy/legal/warranty.htm>. Die Rückgabebestimmungen für Software und Peripherie-Produkte anderer Marken als Dell finden Sie unter: http://rcommerce.us.dell.com/rcomm/include/dw_policies.htm.

Die Rückgabebestimmungen für überholte Produkte finden Sie unter:

http://www.dell.com/us/en/dfh/topics/segtopic_nav_info_002_info.htm. Wenn Sie die von Dell bereitgestellten Anweisungen und Bestimmungen für Produktrückgabe und Umtausch nicht beachten, trägt Dell keine Verantwortung für verlorene, beschädigte, modifizierte oder anderweitig für Entsorgung oder Wiederverkauf bearbeitete Produkte. Wenn Sie alle Komponenten einer Bestellung zurücksenden, wird Ihnen der gesamte Zahlungsbetrag gutgeschrieben. Nach Entscheidung von Dell kann die Gutschrift für Teil-Rücksendungen aufgrund von Paketpreisen oder Sonderaktionspreisen niedriger als der Rechnungsbetrag oder Einzelkomponentenpreis ausfallen.

7 Veränderte oder ausgelaufene Modelle

Dell verfolgt eine Strategie fortlaufender Aktualisierung und Verbesserung. Dell kann Produkte jederzeit überarbeiten oder aus dem Programm nehmen, ohne Sie zu informieren, und dies kann einen Einfluss auf die in Ihrem Online-"Einkaufswagen" gespeicherten Informationen haben. Dell versendet ein Produkt, das die Funktionalität und Leistung des bestellten Produkts erbringt, aber Unterschiede zwischen dem versendeten Produkt und der Beschreibung in der Spezifikation oder dem Katalog sind möglich. Bei der Instandsetzung oder Wartung eines Produktes verwendete Teile können neu, neuwertig oder überholt sein.

8 Kundendienst und Unterstützung

Das Kundendienstangebot kann sich je nach Produkt unterscheiden. Wenn Sie optionalen Kundendienst oder Unterstützung von Dell erwerben, wird dieser Kundendienst und Unterstützung innerhalb der USA von Dell und/oder einem Drittanbieter gemäß den Geschäftsbedingungen erbracht, die Sie unter http://www.dell.com/us/en/gen/services/service_service_contracts.htm einsehen können bzw. die Ihnen zugesendet wurden. Um weitere Informationen zu erhalten, können Sie sich mit Dell in Verbindung setzen; Kontaktinformationen finden Sie unter <http://www1.us.dell.com/content/topics/segtopic.aspx/contact/contact?c=us&l=en&s=gen>. Dell und/oder Kundendienst-Drittanbieter können ihre allgemeinen und optionalen Dienstleistungs- und Unterstützungsprogramme und die relevanten Geschäftsbedingungen ohne Vorankündigung nach eigener Entscheidung verändern. Dell unterliegt keiner Verpflichtung, Dienstleistungen oder Unterstützung zu erbringen, bis die vollständige Bezahlung für das erworbene Produkt oder für den Dienstleistungs-/Support-Vertrag

bei Dell eingegangen ist. Dell ist nicht verpflichtet, eine Dienstleistung oder Unterstützung zu erbringen, die Sie von Dritten und nicht von Dell erworben haben.

9 Beschränkung der Gewährleistung

DELL ÜBERNIMMT KEINE ÜBER DIE HIER AUFGEFÜHRTEN ENTSCHÄDIGUNGEN HINAUSGEHENDE HAFTUNG, EINSCHLIESSLICH (ABER NICHT BESCHRÄNKT AUF) NICHTGEBRAUCHSFÄHIGKEIT VON PRODUKTEN, ENTGANGENE GEWINNE, ENTGANGENE GESCHÄFTE, VERLUST ODER BESCHÄDIGUNG VON DATEN ODER SOFTWARE ODER ERBRINGUNG VON DIENSTLEISTUNGEN UND UNTERSTÜTZUNG. SOWEIT IN DIESEM VERTRAG NICHT AUSDRÜCKLICH FESTGELEGT, IST DELL NICHT HAFTBAR FÜR FOLGESCHÄDEN, SPEZIELLE ODER INDIREKTE SCHÄDEN ODER BUSSGELDER, SELBST WENN DIE MÖGLICHKEIT SOLCHER SCHÄDEN DELL MITGETEILT WURDE, ODER FÜR JEGLICHE ANSPRÜCHE VON DRITTEN. SIE ERKENNEN AN, DASS DELL IM FALLE EINER HAFTUNG IM ZUSAMMENHANG MIT DEM KAUF DIESES PRODUKTES FÜR KEINE SCHÄDEN VERANTWORTLICH ODER HAFTBAR IST, DEREN HÖHE ÜBER DEN RECHNUNGSBETRAG FÜR DAS BETREFFENDE PRODUKT HINAUSGEHT. UNGEACHTET ALLER GEGENTEILIGEN BESTIMMUNGEN IN DIESEM VERTRAG GELTEN DIE IN DIESEM VERTRAG AUFGEFÜHRTEN RECHTSBEHELFE, SELBST WENN DIESE RECHTSBEHELFE IHREN EIGENTLICHEN ZWECK NICHT ERFÜLLEN. **DELL IST IHNEN GEGENÜBER NICHT FÜR GEWÄHRLEISTUNGEN, UNTERSTÜTZUNG ODER DIENSTLEISTUNGEN VERPFLICHTET, DIE SIE VON DRITTEN UND NICHT DIREKT VON DELL ERWORBEN HABEN. DELL IST NICHT FÜR AUSSAGEN ODER AUSLASSUNGEN VON DRITTEN VERANTWORTLICH.**

10 Anwendbares Recht, Wiederverkaufs- und Exportverbot

Sie erklären sich bereit, alle anwendbaren Gesetze und Bestimmungen der verschiedenen Bundesstaaten und der Vereinigten Staaten zu befolgen. Sie verpflichten sich und erklären, dass Sie das Produkt nur für Ihre eigene interne Verwendung und nicht für einen Wiederverkauf oder Export kaufen. Dell hat gesonderte Geschäftsbedingungen für den Wiederverkauf von Produkten durch Dritte und Transaktionen außerhalb der Vereinigten Staaten. Die Geschäftsbedingungen für den Wiederverkauf finden Sie unter: <http://www.dell.com/policy/legal/termsofsale.htm>.

11 Anwendbares Recht

DIESER VERTRAG UND IN DIESEM ZUSAMMENHANG ABGESCHLOSSENE VERKAUFSTRANSAKTIONEN UNTERLIEGEN DEN GESETZEN DES BUNDESSTAATS TEXAS, UNGEACHTET DER REGELN DES KOLLISIONSRECHTS.

12 Überschriften

Die Abschnittsüberschriften in diesem Vertrag dienen nur der Übersichtlichkeit und bilden keinen Teil der Geschäftsbedingungen; sie dienen nicht zur Ableitung von Auslegungen oder Folgerungen.

13 Verbindliches Schiedsverfahren

ÜBER SÄMTLICHE ANSPRÜCHE, STREITFÄLLE ODER UNSTIMMIGKEITEN (GLEICHGÜLTIG, OB SIE VERTRAGSFRAGEN, STRAFBARE HANDLUNGEN ODER ANDERES BETREFFEN, OB SIE SICH AUF ZURÜCKLIEGENDE, GEGENWÄRTIGE ODER ZUKÜNFTIGE SACHVERHALTE BEZIEHEN UND OB ES SICH UM ANSPRÜCHE IM ZUSAMMENHANG MIT GESETZESRECHT, COMMON LAW ODER VORSÄTZLICHEN UNERLAUBTEN HANDLUNGEN ODER BILLIGKEITSRECHT HANDELT) ZWISCHEN DEM KUNDEN UND DELL, seinen Vertretern, Mitarbeitern, Inhabern, Nachfolgern, Rechtsnachfolgern, Zweigunternehmen (zusammen für diesen Absatz als "Dell" bezeichnet), die aufgrund dieses Vertrags, seiner Auslegung oder Verstößen dagegen, seiner Beendigung oder seiner Gültigkeit, den aus diesem Vertrag entstehenden Beziehungen (einschließlich – im vollen nach dem anwendbaren Recht zulässigen Umfang – Beziehungen zu Dritten, die diesen Vertrag nicht unterzeichnet haben), den Werbemaßnahmen von Dell oder damit in Zusammenhang stehenden Käufen entstehen oder sich darauf beziehen, WIRD AUSSCHLIESSLICH UND ENDGÜLTIG DURCH DEN VERBINDLICHEN SCHLICHTUNGSSPRUCH ENTSCHEIDEN, DER VOM NATIONAL ARBITRATION FORUM (NAF) gemäß seinem zu dem betreffenden Zeitpunkt geltenden Verfahrenskodex (im Internet abrufbar unter <http://www.arb-forum.com> oder telefonisch unter 1-800-474-2371) ausgesprochen wird. Das Schlichtungsverfahren bleibt ausschließlich auf die Auseinandersetzung oder

Meinungsverschiedenheit zwischen dem Kunden und Dell beschränkt. WEDER DER KUNDE NOCH DELL IST BERECHTIGT, ANSPRÜCHE VON SEITEN ODER GEGENÜBER ANDEREN KUNDEN ZU VERBINDEN ODER ZU KONSOLIDIEREN, ODER ÜBER IRGEND EINEN ANSPRUCH ALS MUSTER- ODER SAMMELPROZESS ODER ALS ALLGEMEINER BEVOLLMÄCHTIGTER SCHIEDSRICHTERLICH ZU ENTSCHEIDEN. Diese Transaktion beinhaltet zwischenstaatlichen Handel, und diese Bestimmung unterliegt dem Federal Arbitration Act 9 U.S.C. Abschnitt 1-16 (FAA). Die Entscheidung des Schlichters / der Schlichter ist endgültig und für jede der Parteien bindend und kann vor jedem zuständigen Gericht als Urteil eingebracht werden. Dell ist für die Bezahlung möglicher Gebühren für die Anstrengung des Schiedsverfahrens und Gebühren für die Erwirkung einer Anhörung verantwortlich, bis zu einer Höhe, in der diese Gebühren die Höhe der Gebühr einer Anspruchsanmeldung bei einem zuständigen Gericht in dem Staat übersteigen, in dem Sie wohnhaft sind. Jede Partei bezahlt ihre eigenen Kosten und ggf. Anwaltskosten. Wenn eine Partei allerdings einen gesetzlichen Anspruch auf Bewilligung der Anwaltskosten der obsiegenden Partei erreicht oder wenn eine schriftliche Vereinbarung über die Honorare vorliegt, kann der Schlichter der obsiegenden Partei gemäß den gesetzlich vorgegebenen Standards für Kostenverlagerung einen angemessenen Honorarbetrag zuerkennen. Die Anforderung von Informationen und die Einreichung von Ansprüchen erfolgt schriftlich beim NAF unter der Adresse P.O. Box 50191, Minneapolis, MN 55405, USA. (REV 4/04)

Beschränkte Gewährleistung und Rückgabebestimmungen

Für in den USA oder Kanada erworbene Hardware-Produkte der Marke Dell wird eine beschränkte Gewährleistung mit einer Laufzeit von entweder 90 Tagen, einem Jahr, zwei Jahren, drei Jahren oder vier Jahren (je nach Produkt) gewährt. Welche Gewährleistungsfrist für Ihre Hardware-Produkte gilt, entnehmen Sie bitte Ihrem Lieferschein oder Ihrer Rechnung. In den folgenden Abschnitten wird die beschränkte Gewährleistung für die USA, die beschränkte Gewährleistung für Kanada, die Herstellergarantie für Lateinamerika und die Karibik sowie die Intel® Pentium® und Celeron®-Gewährleistung für USA und Kanada beschrieben.

Beschränkte Gewährleistung für Hardware-Produkte der Marke Dell (nur USA)

Was wird von dieser beschränkten Gewährleistung abgedeckt?

Diese beschränkte Gewährleistung gilt für Material- und Fertigungsfehler bei Hardware-Produkten der Marke Dell, einschließlich Peripherie-Produkte der Marke Dell, die Sie – unsere Endkunden – erworben haben.

Was wird von dieser beschränkten Gewährleistung nicht abgedeckt?

Diese beschränkte Gewährleistung gilt nicht für:

- Software; hierzu gehört das Betriebssystem und die Software, mit der die Hardware-Produkte der Marke Dell durch unser werksseitiges Integrationssystem versehen werden, sowie die Software von Drittanbietern oder das erneute Laden von Software
- Produkte und Zubehörkomponenten anderer Marken (nicht Dell) sowie Solution Provider Direct-Produkte und -Zubehörkomponenten
- Probleme aufgrund von:
 - externen Ursachen wie Unfälle, missbräuchliche Verwendung, unsachgemäße Verwendung oder Störungen der Stromversorgung
 - nicht durch Dell autorisierten Kundendienstmaßnahmen
 - nicht der Betriebsanleitung entsprechender Verwendung
 - Nichtbeachtung der Betriebsanleitung oder Nichtdurchführung der vorbeugenden Instandhaltung
 - Probleme aufgrund der Verwendung von Zubehörteilen, Ersatzteilen oder Komponenten, die nicht von Dell geliefert wurden

- Produkte mit fehlenden oder veränderten Service-Etiketten oder Seriennummern
- Produkte, für die Dell keine Bezahlung erhalten hat

DIESE GEWÄHRLEISTUNG VERLEIHT IHNEN BESTIMMTE RECHTE; DARÜBER HINAUS KÖNNEN SIE WEITERE RECHTE BESITZEN, DIE SICH JE NACH STAAT (ODER GERICHTSBARKEIT) UNTERSCHIEDEN. DIE VERANTWORTUNG VON DELL FÜR FUNKTIONSTÖRUNGEN UND DEFEKTE DER HARDWARE BESCHRÄNKT SICH AUF DIE INSTANDSETZUNG UND DEN AUSTAUSCH GEMÄSS DEN BESTIMMUNGEN DIESER GEWÄHRLEISTUNGSERKLÄRUNG. ALLE AUSDRÜCKLICHEN UND IMPLIZIERTEN GARANTIEFÜR DAS PRODUKT, EINSCHLIESSLICH – ABER NICHT BESCHRÄNKT AUF – IMPLIZIERTE GARANTIEFÜR DIE HANDLSFÄHIGKEIT UND DER EIGNUNG FÜR EINEN BESTIMMTEN ZWECK, SIND ZEITLICH AUF DIE LAUFZEIT DER BESCHRÄNKTE GEWÄHRLEISTUNG BEGRENZT, DIE AUF IHREM LIEFERSCHEIN ODER IHRER RECHNUNG ANGEZEIGT IST. NACH ABLAUF DER BESCHRÄNKTE GEWÄHRLEISTUNG BESTEHT KEIN – WEDER AUSDRÜCKLICHER NOCH IMPLIZIERTER – GEWÄHRLEISTUNGSANSPRUCH MEHR. EINIGE STAATEN LASSEN KEINE BEGRENZUNG DER LAUFZEIT EINER IMPLIZIERTEN GEWÄHRLEISTUNG ZU; DAHER BESITZT DIESE EINSCHRÄNKUNG FÜR SIE EVENTUELL KEINE GÜLTIGKEIT.

WIR ÜBERNEHMEN KEINE ÜBER DIE IN DIESER BESCHRÄNKTE GEWÄHRLEISTUNG VORGESEHENEN ENTSCHÄDIGUNGEN HINAUSGEHEND E HAFTUNG ODER HAFTUNG FÜR FOLGESCHÄDEN ODER BEILÄUFIGE SCHÄDEN, EINSCHLIESSLICH – OHNE EINSCHRÄNKUNG – HAFTUNG FÜR DURCH SCHÄDEN VERURSACHTETE ANSPRÜCHE DRITTER IHNEN GEGENÜBER, FÜR DIE NICHTGEBRAUCHSFÄHIGKEIT VON PRODUKTEN ODER FÜR DEN VERLUST VON DATEN ODER SOFTWARE. DER UMFANG UNSERER HAFTUNG IST AUF DEN BETRAG BEGRENZT, DEN SIE FÜR DAS VON DEM ANSPRUCH BERÜHRTE PRODUKT ENTRICHTET HABEN. UNSERE VERANTWORTLICHKEIT IST AUF DIESEN MAXIMALEN BETRAG BEGRENZT.

EINIGE STAATEN LASSEN EINEN AUSSCHLUSS ODER EINE BESCHRÄNKUNG FÜR BEILÄUFIGE SCHÄDEN ODER FOLGESCHÄDEN NICHT ZU; DAHER BESITZT DIE OBIGE BESCHRÄNKUNGS- BZW. AUSSCHLUSSBESTIMMUNG FÜR SIE EVENTUELL KEINE GÜLTIGKEIT.

Wie lange ist diese beschränkte Gewährleistung gültig?

Diese beschränkte Garantie gilt während des auf dem Lieferschein oder der Rechnung angegebenen Zeitraums, mit Ausnahme der folgenden Hardware der Marke Dell:

- Bei Akkus für tragbare Computer beträgt die Laufzeit der beschränkten Gewährleistung 1 Jahr.
- Bei Projektorlampen beträgt die Laufzeit der beschränkten Gewährleistung 90 Tage.
- Bei Speicherbausteinen gilt die beschränkte Gewährleistung während der gesamten Lebensdauer.
- Bei Monitoren beträgt die Laufzeit der beschränkten Gewährleistung entweder 3 Jahre oder den Rest der Gewährleistungslaufzeit für den Dell Computer, an den der Monitor angeschlossen ist (es gilt die jeweils längere Laufzeit).
- Bei PDAs, MP3-Playern, Kopfhörern, Fernbedienungen und Wechselstromadaptern beträgt die Laufzeit der beschränkten Gewährleistung 1 Jahr.
- Für sonstige Zusatzhardware gilt entweder eine beschränkte Gewährleistung mit 1-jähriger Laufzeit bei Neuteilen bzw. eine beschränkte Gewährleistung mit 90-tägiger Laufzeit bei aufgearbeiteten Teilen oder – sowohl bei neuen als auch bei aufgearbeiteten Teilen – der Rest der Gewährleistung für den Dell Computer, in dem diese Teile installiert sind (es gilt die jeweils längere Laufzeit).

Bei allen Produkten der Marke Dell beginnt die beschränkte Gewährleistung mit dem Datum des Lieferscheins bzw. der Rechnung. Der Gewährleistungszeitraum verlängert sich nicht, wenn wir ein von der Gewährleistung abgedecktes Produkt oder Ersatzteile reparieren oder austauschen. Dell kann die Verfügbarkeit der beschränkten Gewährleistung nach eigenem Ermessen ändern, Änderungen werden jedoch nicht rückwirkend gültig.

Wie gehe ich vor, wenn ich Kundendienst im Rahmen der Gewährleistung benötige?

Bitte setzen Sie sich vor dem Ende der Gewährleistungsfrist unter der in der folgenden Tabelle aufgeführten Rufnummer mit uns in Verbindung. Halten Sie dabei bitte auch Ihr Dell Service-Etikett oder die Auftragsnummer bereit.


Internet-Support	support.dell.com/ContactUs/ContactUsHome.aspx?c=us&l=en&s=gen
Privatkunden:	Nur USA
Technische Unterstützung	1-800-624-9896
Kundendienst	1-800-624-9897
Privatkunden, die das Produkt im Rahmen eines Mitarbeiter-Einkaufsprogramms erworben haben:	
Technische Unterstützung und Kundendienst	1-800-822-8965
Privatkunden und Kleinunternehmen:	
Technische Unterstützung und Kundendienst	1-800-456-3355
Mittlere, große oder globale Unternehmen, Gesundheit, Value Added Resellers (VARs):	
Technische Unterstützung und Kundendienst	1-877-459-7298
Behörden und Bildungseinrichtungen:	
Technische Unterstützung und Kundendienst	1-877-459-7298
Dell Markenspeicher	1-888-363-5150

Welche Leistungen erbringt Dell?

Während der 90 Tage der beschränkten Gewährleistung mit 90-tägiger Laufzeit bzw. in allen anderen Fällen während des ersten Jahres der Laufzeit der beschränkten Gewährleistung: Während der 90 Tage der beschränkten Gewährleistung mit 90-tägiger Laufzeit bzw. in allen anderen Fällen während des ersten Jahres der Laufzeit der beschränkten Gewährleistung reparieren wir alle an uns zurückgesandten Hardware-Produkte der Marke Dell, die nachweislich Material- oder Fertigungsfehler aufweisen. Falls es uns nicht möglich ist, das Produkt zu reparieren, ersetzen wir es durch ein vergleichbares neues oder überholtes Produkt.

Wenn Sie sich mit uns in Verbindung setzen, erhalten Sie eine Warenrücksendungs-Autorisierungsnummer (Return Material Authorization Number), die der Rücksendung beigelegt werden muss. Sie müssen die Produkte in ihrer Originalverpackung oder einer gleichwertigen Verpackung freigemacht an uns einsenden und die Sendung versichern oder das Risiko von Verlust oder Beschädigung beim Versand selbst tragen. Die reparierten oder ausgetauschten Produkte werden von uns an Sie zurückgesandt. Wir übernehmen die Kosten für den Versand der reparierten oder ausgetauschten Produkte an Sie, wenn Sie eine Adresse in den Vereinigten Staaten angeben (ausschließlich Puerto Rico und US-Besatzungszonen und -Gebiete). Andernfalls versenden wir das Produkt unfrei an Sie.

Falls wir feststellen, dass das Produkt von dieser Gewährleistung nicht erfasst wird, teilen wir Ihnen dies mit und informieren Sie über kostenpflichtige Kundendienst-Alternativen.

 **HINWEIS:** Bevor Sie Produkte an uns einsenden, denken Sie daran, die Daten auf den Festplatten und auf allen anderen Massenspeichern in den Produkten zu sichern. Löschen Sie alle vertraulichen, firmeneigenen oder privaten Informationen und entnehmen Sie Wechselmedien wie Disketten, CDs oder PC-Karten. Wir übernehmen keine Verantwortung für Ihre vertraulichen, firmeneigenen oder privaten Informationen, für verlorene oder beschädigte Daten oder für beschädigte oder verlorene Wechselmedien.

Während der restlichen Jahre der Laufzeit: Während der Restlaufzeit der beschränkten Gewährleistung ersetzen wir alle fehlerhaften Teile durch neue oder überholte Teile, wenn wir ebenfalls der Meinung sind, dass ein Austausch erforderlich ist. Wenn Sie sich mit uns in Verbindung setzen, benötigen wir eine gültige Kreditkartennummer, sobald Sie ein Ersatzteil anfordern; wir stellen dieses Ersatzteil aber nicht in Rechnung, sofern Sie uns das Originalteil binnen 30 Tagen nach Versand des Ersatzteils zurücksenden. Wenn wir das Originalteil nicht binnen 30 Tagen zurückerhalten, belasten wir Ihre Kreditkarte mit dem dann gültigen gewöhnlichen Preis für das betreffende Ersatzteil.

Wir übernehmen die Kosten für den Versand des Teils an Sie, wenn Sie eine Adresse in den Vereinigten Staaten angeben (ausschließlich Puerto Rico und US-Besatzungszonen und -Gebiete). Andernfalls versenden wir das Teil unfrei. Außerdem fügen wir jedem Ersatzteil einen freigemachten Versandbehälter bei, in dem Sie das ausgetauschte Originalteil an uns zurücksenden können.



HINWEIS: Denken Sie vor dem Austausch von Teilen daran, die Daten auf der/den Festplatte(n) und auf allen anderen Massenspeichern in den Produkten zu sichern. Wir übernehmen keine Verantwortung für den Verlust oder die Beschädigung von Daten.

Wie gehe ich vor, wenn ich einen Wartungsvertrag abgeschlossen habe?

Wenn Sie den Wartungsvertrag mit Dell abgeschlossen haben, erhalten Sie Kundendienstleistungen gemäß den Bedingungen dieses Wartungsvertrags. Wie Sie diesen Kundendienst im Einzelnen in Anspruch nehmen können, entnehmen Sie bitte diesem Vertrag.

Wenn Sie über uns einen Wartungsvertrag mit einem unserer externen Kundendienstanbieter abgeschlossen haben, entnehmen Sie die Einzelheiten zur Inanspruchnahme des Kundendienstes bitte diesem Vertrag.

Wie erfolgt die Reparatur meines Produkts?

Wir verwenden sowohl Neuteile als auch überholte Teile, die von verschiedenen Herstellern im Zuge von Garantiereparaturen und der Herstellung von Ersatzteilen und -systemen gefertigt werden. Bei überholten Teilen und Systemen handelt es sich um Teile und Systeme, die an Dell zurückgesandt wurden und zum Teil noch unbenutzt sind. Sämtliche Teile und Systeme werden einer Inspektion und Qualitätsprüfung unterzogen. Für Ersatzteile und -systeme gilt die Restlaufzeit der beschränkten Gewährleistung für das ursprünglich gekaufte Produkt. Alle Teile, die im Zuge der Reparatur ausgebaut werden, gehen in das Eigentum von Dell über.

Kann ich die beschränkte Gewährleistung übertragen?

Die beschränkte Gewährleistung für Systeme kann übertragen werden, wenn der derzeitige Eigentümer das Eigentum am System überträgt und diese Übertragung bei uns registrieren lässt. Die beschränkte Gewährleistung für Dell Markenspeicher ist nicht übertragbar. Sie können die Übertragung auf der Dell Website registrieren lassen:

- Als Privatkunde gehen Sie zu www.dell.com/us/en/dhs/topics/sbtopic_015_ccare.htm
- Als Home-Office-Kunde oder kleines, mittleres, großes oder globales Unternehmen gehen Sie zu www.dell.com/us/en/biz/topics/sbtopic_ccare_nav_015_ccare.htm
- Als Kunde aus dem Sektor Behörden, Bildung oder Gesundheit oder als Privatkunde, der den Kauf im Rahmen eines Mitarbeiter-Einkaufsprogramms getätigt hat, gehen Sie zu www.dell.com/us/en/pub/topics/sbtopic_015_ccare.htm

Falls Sie über keinen Internet-Zugang verfügen, setzen Sie sich bitte mit Ihrem Kundendienstbetreuer in Verbindung, oder wählen Sie 1-800-624-9897.

Alle Anfragen zur Eigentumsübertragung unterliegen der ausschließlichen Entscheidung von Dell. All derartigen Übertragungen unterliegen den Geschäftsbedingungen des ursprünglichen Wartungsvertrags oder Vertrags zur beschränkten Gewährleistung sowie den Dell Geschäftsbedingungen für Lieferungen und Leistungen unter www.dell.com. Dell kann keine Garantie für die Authentizität der Produkte, beschränkten Gewährleistung, Kundendienst oder Unterstützung sowie die Produktlisten übernehmen, die Sie von Dritten erworben haben.

"Total Satisfaction"-Rückgabebestimmungen (nur USA)

Wir nehmen unsere Geschäftsbeziehung zu Ihnen sehr ernst, und wir möchten sicher gehen, dass Sie mit Ihren gekauften Produkten zufrieden sind. Deshalb gewähren wir für die meisten Produkte, die Sie – die Endkunden – direkt bei Dell erwerben, ein "Total Satisfaction"-Rückgaberecht. Im Rahmen dieses Programms können Sie Produkte, die Sie direkt bei Dell erworben haben, gegen eine Gutschrift oder Erstattung des gezahlten Kaufpreises – abzüglich Versand-, Bearbeitungs- und ggf. Rücksendekosten – an Dell zurückgeben wie folgt:


Neue Hardware- oder Zubehörprodukte — Wenn keine gesonderten Vereinbarungen mit Dell bestehen, können alle Hardware- und Zubehörprodukte, Peripheriegeräte, Ersatzteile und ungeöffnete, noch originalverschweißte Software (mit Ausnahme der weiter unten aufgeführten Produkte) binnen einundzwanzig (21) Tagen ab dem Datum auf dem Lieferschein oder der Rechnung zurückgesandt werden. Neue Dell PowerEdge™-, PowerConnect™- und PowerVault™-Produkte können binnen dreißig (30) Tagen ab dem Datum auf dem Lieferschein oder der Rechnung zurückgeschickt werden; neue PowerEdge SC Server und Produkte der n-Serie, die bei der Vertriebsabteilung für Privatkunden und Kleinunternehmen (Small and Medium Business Sales Division) erworben wurden, können nur binnen vierzehn (14) Tagen ab dem Datum auf dem Lieferschein oder der Rechnung zurückgeschickt werden. Wenn Sie eine Anwendungssoftware / ein Betriebssystem zurückgeben möchten, die/das von Dell bereits vorinstalliert wurde, müssen Sie den kompletten Computer zurückgeben. Für nicht-defekte Produkte, die von Kunden unseres Geschäftsbereichs Small and Medium Business über den Dell Geschäftsbereich Software and Peripherals bezogen wurden, gelten davon abweichende Rückgabebestimmungen. Diese Produkte können binnen einundzwanzig (21) Tagen ab dem auf dem Lieferschein oder auf der Rechnung angegebenen Datum zurückgesandt werden, von der Rückerstattung oder Gutschrift wird aber eine Rücksendegebühr von 15 % (fünfzehn Prozent) abgezogen. Die "Total Satisfaction"-Rückgabebestimmungen und die Rückgabebestimmungen für Produkte des Geschäftsbereichs Software and Peripherals gelten nicht für die folgenden Produkte:

Dell | EMC-Speicherprodukte, Produkte der Marke EMC oder Unisys, PowerVault™ 160T-Magnetbandbibliotheken, Firmensoftware, Firmenprodukte anderer Marken als Dell, Software und/oder Software-Lizenzen, die als Bestandteil eines Mengenkaufvertrages erworben wurden oder jegliche Hardware- und/oder Software-Produkte, die von jemand anders als Dell an Kundenbedürfnisse angepasst wurden.

Aufgearbeitete oder überholte Hardware-Produkte und Teile der Marke Dell — Alle aufgearbeiteten oder überholten PowerEdge-, PowerConnect- und PowerVault-Produkte können binnen dreißig (30) Tagen ab dem auf dem Lieferschein oder der Rechnung angegebenen Datum zurückgegeben werden. Alle anderen aufgearbeiteten oder überholten Hardware-Produkte und Teile der Marke Dell können binnen vierzehn (14) Tagen ab dem auf dem Lieferschein oder der Rechnung angegebenen Datum zurückgegeben werden.

Produkt Rückgabe — Wenn Sie Produkte zurücksenden möchten, setzen Sie sich innerhalb des entsprechenden Rücksendezeitraums für das Produkt, das Sie zurücksenden möchten, per E-Mail oder Telefon mit dem Dell Kundendienst in Verbindung, um eine Rücksendungsgutschrift-Autorisierungsnummer (Credit Return Authorization Number) zu erhalten. Sie benötigen eine Rücksendungsgutschrift-Autorisierungsnummer (Credit Return Authorization Number), um das Produkt zurücksenden zu können. Lesen Sie "Contacting Dell" oder "Getting Help" in Ihrer Kunden-Dokumentation (oder gehen Sie zu www.dell.com/us/en/gen/contact.htm), um sich über die entsprechenden Kontakt-Informationen zu informieren, unter denen Sie Kundendienst erhalten.

Sie müssen die Produkte binnen fünf (5) Tagen nach Ausgabe der Rücksendungsgutschrift-Autorisierungsnummer (Credit Return Authorization Number) an Dell zurücksenden. Außerdem müssen Sie die Produkte in ihrer Originalverpackung und ohne Gebrauchsspuren zusammen mit allen Datenträgern, mit der Dokumentation und mit allen anderen in der Originallieferung enthaltenen Teilen zurücksenden, die Versandgebühren im Voraus entrichten und entweder die Lieferung versichern oder das Risiko von Verlust oder Beschädigung auf dem Transportweg selbst tragen.

 **HINWEIS:** Bevor Sie Produkte an uns senden, denken Sie daran, die Daten auf den Festplatten und auf allen anderen Massenspeichern in den Produkten zu sichern. Löschen Sie alle vertraulichen, firmeneigenen oder privaten Informationen und entnehmen Sie Wechselmedien wie Disketten, CDs oder PC-Karten. Wir übernehmen keine Verantwortung für Ihre vertraulichen, firmeneigenen oder privaten Informationen, für verlorene oder beschädigte Daten oder für beschädigte oder verlorene Wechselmedien.

Beschränkte Gewährleistung für Hardware-Produkte der Marke Dell (nur Kanada)

Was wird von dieser beschränkten Gewährleistung abgedeckt?

Diese beschränkte Gewährleistung gilt für Material- und Fertigungsfehler bei Hardware-Produkten der Marke Dell, einschließlich Peripherie-Produkte der Marke Dell, die Sie – unsere Endkunden – erworben haben.

Was wird von dieser beschränkten Gewährleistung nicht abgedeckt?

Diese beschränkte Gewährleistung gilt nicht für:

- Software; hierzu gehört das Betriebssystem und die Software, mit der die Hardware-Produkte der Marke Dell durch unser werksseitiges Integrationssystem versehen werden, sowie das erneute Laden von Software
- Produkte und Zubehörkomponenten anderer Marken (nicht Dell) sowie Solution Provider Direct-Produkte und -Zubehörkomponenten
- Probleme aufgrund von:
 - externen Ursachen wie Unfälle, missbräuchliche Verwendung, unsachgemäße Verwendung oder Störungen der Stromversorgung
 - nicht durch Dell autorisierten Kundendienstmaßnahmen
 - nicht der Betriebsanleitung entsprechender Verwendung
 - Nichtbeachtung der Betriebsanleitung oder Nichtdurchführung der vorbeugenden Instandhaltung
 - Probleme aufgrund der Verwendung von Zubehörteilen, Ersatzteilen oder Komponenten, die nicht von Dell geliefert wurden
- Produkte mit fehlenden oder veränderten Service-Etiketten oder Seriennummern
- Produkte, für die Dell keine Bezahlung erhalten hat

DIESE GEWÄHRLEISTUNG VERLEIHT IHNEN BESTIMMTE RECHTE; DARÜBER HINAUS KÖNNEN SIE WEITERE RECHTE BESITZEN, DIE SICH JE NACH PROVINZ UNTERSCHIEDEN. DIE VERANTWORTUNG VON DELL FÜR FUNKTIONSTÖRUNGEN UND DEFEKTE DES PRODUKTS BESCHRÄNKT SICH AUF DIE REPARATUR UND DEN AUSTAUSCH GEMÄSS DEN BESTIMMUNGEN DIESER GEWÄHRLEISTUNGSERKLÄRUNG WÄHREND DER AUF IHREM LIEFERSCHEIN ODER IHRER RECHNUNG ANGEgebenEN GEWÄHRLEISTUNGSZEITRAUM. MIT AUSNAHME DER IN DIESER GEWÄHRLEISTUNGSERKLÄRUNG ENTHALTENEN AUSDRÜCKLICHEN GARANTIE LEHNT DELL ALLE AUSDRÜCKLICHEN UND IMPLIZIERTEN GARANTIE UND BEDINGUNGEN AB, EINSCHLIESSLICH – OHNE EINSCHRÄNKUNG – GESETZLICHEN ODER SONSTIGEN IMPLIZIERTEN GARANTIE UND BEDINGUNGEN DER HANDELSFÄHIGKEIT UND DER EIGNUNG FÜR EINEN BESTIMMTEN ZWECK. EINIGE PROVINZEN LASSEN DEN AUSSCHLUSS BESTIMMTER IMPLIZIERTER GARANTIE ODER BEDINGUNGEN ODER BESCHRÄNKUNGEN DER GELTUNGSDAUER EINER IMPLIZIERTEN GARANTIE ODER BEDINGUNG NICHT ZU. DAHER BESITZEN DIE OBIGEN AUSSCHLUSS- UND BESCHRÄNKUNGSBESTIMMUNGEN FÜR SIE EVENTUELL KEINE GÜLTIGKEIT.

WIR ÜBERNEHMEN KEINE ÜBER DIE IN DIESER GEWÄHRLEISTUNGSERKLÄRUNG VORGESEHENEN ENTSCHÄDIGUNGEN HINAUSGEHENDE HAFTUNG ODER HAFTUNG FÜR SPEZIELLE ODER INDIREKTE SCHÄDEN, FOLGESCHÄDEN ODER BEILÄUFIGE SCHÄDEN, EINSCHLIESSLICH – OHNE EINSCHRÄNKUNG – HAFTUNG FÜR DURCH SCHÄDEN VERURSACHTETE ANSPRÜCHE DRITTER IHNEN GEGENÜBER, FÜR DIE NICHTGEBRAUCHSFÄHIGKEIT VON PRODUKTEN ODER FÜR DEN VERLUST VON DATEN ODER SOFTWARE. DER UMFANG UNSERER HAFTUNG IST AUF DEN BETRAG BEGRENZT, DEN SIE FÜR DAS VON DEM ANSPRUCH BERÜHRTE PRODUKT ENTRICHTET HABEN. UNSERE VERANTWORTLICHKEIT IST AUF DIESEN MAXIMALEN BETRAG BEGRENZT.

EINIGE PROVINZEN LASSEN EINEN AUSSCHLUSS ODER EINE BESCHRÄNKUNG FÜR SPEZIELLE, INDIREKTE ODER BEILÄUFIGE SCHÄDEN ODER FOLGESCHÄDEN NICHT ZU; DAHER BESITZT DIE OBIGE BESCHRÄNKUNGS- BZW. AUSSCHLUSSBESTIMMUNG FÜR SIE EVENTUELL KEINE GÜLTIGKEIT.

Wie lange ist diese beschränkte Gewährleistung gültig?

Diese beschränkte Gewährleistung gilt während des auf dem Lieferschein oder der Rechnung angegebenen Zeitraums; ausgenommen ist die beschränkte Gewährleistung für Akkus der Marke Dell, die nur ein Jahr beträgt, und die beschränkte Gewährleistung für die Lampen für Projektoren der Marke Dell, die nur 90 Tage beträgt. Die beschränkte Gewährleistung beginnt mit dem Datum des Lieferscheins bzw. der Rechnung. Der Gewährleistungszeitraum verlängert sich nicht, wenn wir ein von der Gewährleistung abgedecktes Produkt oder Ersatzteile reparieren oder austauschen. Dell kann die Bedingungen und die Verfügbarkeit der beschränkten Gewährleistung nach eigenem Ermessen ändern, Änderungen werden jedoch nicht rückwirkend gültig (das heißt, für das gekaufte Produkt gelten die zum Zeitpunkt des Kaufs wirksamen Gewährleistungsbedingungen).

Wie gehe ich vor, wenn ich Kundendienst im Rahmen der Gewährleistung benötige?

Bitte setzen Sie sich vor dem Ende der Gewährleistungsfrist unter der in der folgenden Tabelle aufgeführten Rufnummer mit uns in Verbindung. Halten Sie dabei bitte auch Ihr Dell Service-Etikett oder die Auftragsnummer bereit.

Internet-Support	support.dell.com/ContactUs/ContactUsHome.aspx?c=us&l=en&s=gen
Privatkunden; Home-Office-Kunden und kleinere Firmenkunden:	Nur Kanada
Technische Unterstützung und Kundendienst	1-800-847-4096
Mittlere, große oder globale Firmenkunden; Behörden, Bildung und Gesundheit; Value Added Resellers (VARs):	
Technische Unterstützung	1-800-387-5757
Kundendienst	1-800-326-9463
Behörden oder Bildungseinrichtungen oder Privatkunden, die das Produkt im Rahmen eines Mitarbeiter-Einkaufsprogramms erworben haben:	
Technische Unterstützung	1-800-387-5757
Kundendienst	1-800-326-9463 (Durchwahl 8221 für Privatkunden)
Dell Markenspeicher	1-888-363-5150


Welche Leistungen erbringt Dell?

Während der 90 Tage der beschränkten Gewährleistung mit 90-tägiger Laufzeit bzw. in allen anderen Fällen während des ersten Jahres der Laufzeit der beschränkten Gewährleistung: Während der 90 Tage der beschränkten Gewährleistung mit 90-tägiger Laufzeit bzw. in allen anderen Fällen während des ersten Jahres der Laufzeit der beschränkten Gewährleistung reparieren wir alle an uns zurückgesandten Hardware-Produkte der Marke Dell, die nachweislich Material- oder Fertigungsfehler aufweisen. Falls es uns nicht möglich ist, das Produkt zu reparieren, ersetzen wir es durch ein vergleichbares neues oder überholtes Produkt.

Wenn Sie sich mit uns in Verbindung setzen, erhalten Sie eine Warenrücksendungs-Autorisierungsnummer (Return Material Authorization Number), die der Rücksendung beigelegt werden muss. Sie müssen die Produkte in ihrer Originalverpackung oder einer gleichwertigen Verpackung freigemacht an uns einsenden und die Sendung versichern


oder das Risiko von Verlust oder Beschädigung beim Versand selbst tragen. Die reparierten oder ausgetauschten Produkte werden von uns an Sie zurückgesandt. Wir übernehmen die Kosten für den Versand der reparierten oder ausgetauschten Produkte an Sie, wenn Sie eine Adresse in Kanada angeben. Andernfalls versenden wir das Produkt unfrei an Sie.

Falls wir feststellen, dass der Defekt von dieser Gewährleistung nicht erfasst wird, teilen wir Ihnen dies mit und informieren Sie über kostenpflichtige Kundendienst-Alternativen.

 **HINWEIS:** Bevor Sie Produkte an uns einsenden, denken Sie daran, die Daten auf den Festplatten und auf allen anderen Massenspeichern in den Produkten zu sichern. Löschen Sie alle vertraulichen, firmeneigenen oder privaten Informationen und entnehmen Sie Wechselmedien wie Disketten, CDs oder PC-Karten. Wir übernehmen keine Verantwortung für Ihre vertraulichen, firmeneigenen oder privaten Informationen, für verlorene oder beschädigte Daten oder für beschädigte oder verlorene Wechselmedien.

Bei allen Gewährleistungslaufzeiten gilt während der restlichen Jahre nach dem ersten Jahr der Laufzeit: Wir ersetzen alle fehlerhaften Teile durch neue oder überholte Teile, wenn wir ebenfalls der Meinung sind, dass ein Austausch erforderlich ist. Wenn Sie sich mit uns in Verbindung setzen, benötigen wir eine gültige Kreditkartennummer, sobald Sie ein Ersatzteil anfordern; wir stellen dieses Ersatzteil aber nicht in Rechnung, sofern Sie uns das Originalteil binnen 30 Tagen nach Versand des Ersatzteils zurücksenden. Wenn wir das Originalteil nicht binnen 30 Tagen zurückerhalten, belasten wir Ihre Kreditkarte mit dem dann gültigen gewöhnlichen Preis für das betreffende Ersatzteil.

Wir übernehmen die Kosten für den Versand des Teils an Sie, wenn Sie eine Adresse in Kanada angeben. Andernfalls versenden wir das Teil unfrei. Außerdem fügen wir jedem Ersatzteil einen freigemachten Versandbehälter bei, in dem Sie das ausgetauschte Originalteil an uns zurücksenden können.

 **HINWEIS:** Denken Sie vor dem Austausch von Teilen daran, die Daten auf der/den Festplatte(n) und auf allen anderen Massenspeichern in den Produkten zu sichern. Wir übernehmen keine Verantwortung für den Verlust oder die Beschädigung von Daten.

Wie gehe ich vor, wenn ich einen Wartungsvertrag abgeschlossen habe?

Wenn Sie den Wartungsvertrag mit Dell abgeschlossen haben, erhalten Sie Kundendienstleistungen gemäß den Bedingungen dieses Wartungsvertrags. Wie Sie diesen Kundendienst im Einzelnen in Anspruch nehmen können, entnehmen Sie bitte diesem Vertrag. Informationen zu den Dell Wartungsverträgen erhalten Sie online unter www.dell.ca oder telefonisch bei der Kundenbetreuung unter 1-800-847-4096. Wenn Sie über uns einen Wartungsvertrag mit einem unserer externen Kundendienstanbieter abgeschlossen haben, entnehmen Sie die Einzelheiten zur Inanspruchnahme des Kundendienstes bitte diesem Vertrag (der Ihnen mit dem Lieferschein oder der Rechnung zugesandt wurde).

Wie erfolgt die Reparatur meines Produkts?

Wir verwenden sowohl Neuteile als auch überholte Teile, die von verschiedenen Herstellern im Zuge von Garantiereparaturen und der Herstellung von Ersatzteilen und -systemen gefertigt werden. Bei überholten Teilen und Systemen handelt es sich um Teile und Systeme, die an Dell zurückgesandt wurden und zum Teil noch unbenutzt sind. Sämtliche Teile und Systeme werden einer Inspektion und Qualitätsprüfung unterzogen. Für Ersatzteile und -systeme gilt die Restlaufzeit der beschränkten Gewährleistung für das ursprünglich gekaufte Produkt. Alle Teile, die im Zuge der Reparatur ausgebaut werden, gehen in das Eigentum von Dell über.

Kann ich die beschränkte Gewährleistung übertragen?

Die beschränkte Gewährleistung für Systeme kann übertragen werden, wenn der derzeitige Eigentümer das Eigentum am System überträgt und diese Übertragung bei uns registrieren lässt. Die beschränkte Gewährleistung für Dell Markenspeicher ist nicht übertragbar. Sie können die Übertragung auf der Dell Website registrieren lassen.

- Zur Übertragung des Eigentums an in Kanada erworbenen Computern (inländische Übertragungen) von einem Kunden auf einen anderen verwenden Sie bitte www.dell.ca/ca/en/gen/topics/segtopic_ccare_nav_013_ccare.htm
- Für ausländische Übertragungen (außerhalb des Lands des ursprünglichen Einkaufs) verwenden Sie bitte www.dell.com/us/en/biz/topics/sbtopic_ccare_nav_016_ccare.htm.

Falls Sie über keinen Internet-Zugang verfügen, können Sie Dell unter 1-800-847-4096 (Privatkunden) bzw. 1-800-326-9463 (Firmenkunden oder Behörden) erreichen.

Alle Anfragen zur Eigentumsübertragung unterliegen der ausschließlichen Entscheidung von Dell. All derartigen Übertragungen unterliegen den Geschäftsbedingungen des ursprünglichen Wartungsvertrags oder Vertrags zur beschränkten Gewährleistung sowie den Dell Geschäftsbedingungen für Lieferungen und Leistungen unter www.dell.com. Dell kann keine Garantie für die Authentizität der Produkte, beschränkten Gewährleistung, Kundendienst oder Unterstützung sowie die Produktlisten übernehmen, die Sie von Dritten erworben haben.

"Total Satisfaction"-Rückgabebestimmungen (nur Kanada)

Wenn Sie als Endkunde neue Produkte direkt bei Dell erworben haben, können Sie sie bis zu 30 Tage nach Erhalt gegen eine Rückerstattung oder Gutschrift des Produkt-Kaufpreises an Dell zurückgeben. Wenn Sie als Endkunde aufgearbeitete oder überholte Produkte direkt bei Dell erworben haben, können Sie sie binnen 14 Tagen nach dem auf dem Lieferschein oder auf der Rechnung angegebenen Datum gegen eine Rückerstattung oder Gutschrift des Produkt-Kaufpreises an Dell zurückgeben. In beiden Fällen enthält der Erstattungs- oder Gutschriftbetrag nicht die auf dem Lieferschein oder der Rechnung ausgewiesenen Versand- und Bearbeitungsgebühren und wird um eine Lagerrücknahmegebühr von 15 % gekürzt, sofern dies nicht gesetzlich untersagt ist. Falls Sie die Produkte als Organisation im Rahmen eines schriftlichen Vertrags mit Dell erworben haben, kann jener Vertrag von diesen Bestimmungen abweichende Bedingungen für die Rückgabe von Produkten enthalten.

Zur Rücksendung von Produkten setzen Sie sich bitte mit dem Dell Kundendienst unter 1-800-847-4096 in Verbindung, um eine Rücksendungsgutschrift-Autorisierungsnummer (Credit Return Authorization Number) zu erhalten. Zur beschleunigten Abwicklung der Rückerstattung bzw. Gutschrift geht Dell davon aus, dass Sie die Produkte innerhalb von fünf Tagen ab Zuteilung der Rücksendungsgutschrift-Autorisierungsnummer an Dell zurücksenden. Darüber hinaus müssen Sie die Versandkosten im Voraus entrichten und die Sendung versichern oder das Risiko von Verlust oder Beschädigung beim Versand selbst tragen. Sie können die Software nur dann gegen Rückerstattung oder Gutschrift des Kaufpreises zurücksenden, wenn die versiegelte Verpackung mit den Disketten bzw. CDs ungeöffnet ist. Die zurückgesandten Produkte dürfen keine Gebrauchsspuren aufweisen und müssen zusammen mit allen Handbüchern, Disketten, CDs, Netzkabeln and allen anderen im Lieferumfang des Produkts enthaltenen Komponenten zurückgesandt werden. Wenn der Kunde gegen Rückerstattung oder nur Gutschrift des Kaufpreises Anwendungs- oder Betriebssystemsoftware zurückgeben möchte, die von Dell vorinstalliert wurde, so muss das komplette System zusammen mit allen Datenträgern und der kompletten Dokumentation zurückgegeben werden, die in der ursprünglichen Lieferung enthalten war.

Die "Total Satisfaction"-Rückgabebestimmungen gelten nicht für Dell | EMC-Speicherprodukte. Ebenso gelten diese Bestimmungen nicht für Produkte, die über den Dell Geschäftsbereich Software and Peripherals bezogen wurden. Für diese Produkte informieren Sie sich bitte stattdessen über die jeweils aktuellen Rückgabebestimmungen des Dell Geschäftsbereichs Software and Peripherals (siehe den folgenden Abschnitt, "Dell Software and Peripherals [nur Kanada]").

Dell Software and Peripherals (nur Kanada)

Software und Peripherieprodukte von Drittanbietern

Wie andere Wiederverkäufer von Software und Peripheriegeräten bietet auch Dell keine Gewährleistung für Produkte von Drittanbietern. Für Software und Peripherieprodukte von Drittanbietern gilt ausschließlich die Gewährleistung durch den ursprünglichen Hersteller bzw. Herausgeber. Die Gewährleistungsbedingungen der Drittanbieter sind je nach Produkt unterschiedlich. Die spezifischen Gewährleistungsinformationen entnehmen Sie bitte der Dokumentation des jeweiligen Produkts. Weitere Informationen sind eventuell beim Hersteller bzw. Herausgeber erhältlich.

Dell bietet eine umfangreiche Palette von Software- und Peripherieprodukten an, wir testen oder garantieren aber nicht konkret, ob bzw. dass alle von uns angebotenen Produkte mit jedem einzelnen Dell ComputermodeLL zusammenarbeiten, und wir testen oder garantieren dies auch nicht bei allen von uns verkauften Produkten für die Hunderte der heute erhältlichen Computermarken. Falls Sie Fragen zur Kompatibilität haben, empfehlen wir Ihnen, sich direkt an den Hersteller bzw. Herausgeber der Drittanbieter-Software bzw. -Peripheriegeräte zu wenden.

Peripherieprodukte der Marke Dell

Dell bietet eine beschränkte Gewährleistung für neue Produkte der Marke Dell (d. h. Produkte, für die Dell als Hersteller eingetragen ist) wie Monitore, Akkus, Speicherbausteine, Docking-Stationen und Projektoren. Welche beschränkte Gewährleistung für das von Ihnen gekaufte Produkt gilt, finden Sie auf dem von Dell ausgestellten Lieferschein oder der Rechnung und/oder in der mit dem Produkt gelieferten Dokumentation. Die Bestimmungen der beschränkten Gewährleistung durch Dell sind in den vorausgegangenen Abschnitten beschrieben.

Einjährige Endbenutzer-Herstellersgarantie (nur Lateinamerika und Karibik)

Garantie

Dell Inc. ("Dell") gewährleistet dem Endbenutzer gemäß den folgenden Bestimmungen, dass die Hardwareprodukte ihrer Marke, die vom Endbenutzer bei einem Dell Unternehmen oder einem autorisierten Dell Distributor in Lateinamerika oder der Karibik erworben wurden, während eines Zeitraums von einem Jahr ab dem ursprünglichen Kaufdatum frei von Material-, Arbeits- und Konstruktionsfehlern sein werden, die den normalen Gebrauch beeinträchtigen. Produkte, für die ordnungsgemäße Ansprüche eingereicht werden, werden auf Kosten von Dell nach dem Ermessen von Dell entweder instand gesetzt oder ausgetauscht. Alle Teile, die im Zuge der Reparatur ausgebaut werden, gehen in das Eigentum von Dell über. Dell verwendet sowohl Neuteile als auch aufgearbeitete Teile, die von verschiedenen Herstellern im Zuge von Reparaturen und der Herstellung von Austauschprodukten gefertigt werden.

Ausschlüsse

Diese Garantie gilt nicht für Defekte aufgrund von: unsachgemäßer bzw. unzureichender Installation, Verwendung oder Instandhaltung; Eingriffen oder Modifikationen durch nicht autorisierte Dritte oder den Endbenutzer; unbeabsichtigter oder absichtlicher Beschädigung; oder normalem Verschleiß.

Einreichen von Ansprüchen

Um in Lateinamerika oder der Karibik Ansprüche geltend zu machen, müssen Sie sich innerhalb des Garantiezeitraums an die betreffende Dell Verkaufsniederlassung wenden. Der Endbenutzer muss dabei stets den Kaufnachweis mit Angabe von Namen und Anschrift des Verkäufers, Kaufdatum, Modell und Seriennummer, Name und Anschrift des Kunden vorlegen sowie eine Beschreibung der Symptome und der Konfiguration zum Zeitpunkt der Störung, einschließlich der verwendeten Peripherie und Software. Andernfalls kann Dell den Garantieanspruch zurückweisen. Wenn ein durch die Gewährleistung abgedeckter Defekt diagnostiziert wird, sorgt Dell für den kostenlosen, versicherten

Versand zu und von der Dell Reparatur-/Austauschzentrale auf dem Landweg. Der Endbenutzer muss sicherstellen, dass das defekte Produkt in der Originalverpackung oder einer gleichwertigen Schutzverpackung abholbereit ist und dass die oben aufgeführten Angaben sowie die dem Endbenutzer von Dell zugeteilte Rücksendungsnummer beigefügt wird.

Einschränkungen und gesetzliche Rechte

Dell gibt keine über die obigen expliziten Bestimmungen hinausgehende Gewährleistungs-, Garantie- oder sonstige Erklärung ab, und diese Garantie wird an Stelle sämtlicher sonstigen Garantien jeglicher Art gewährt, so weitgehend wie dies gesetzlich zulässig ist. Soweit keine anwendbaren Gesetze vorhanden sind, bildet diese Garantie den einzigen und ausschließlichen Rechtsbehelf des Endbenutzers gegenüber Dell oder ihren Zweigunternehmen, und weder Dell noch ihre Zweigunternehmen sind für den Verlust von Gewinnen oder Verträgen oder andere indirekte oder Folgeverluste haftbar, die durch Fahrlässigkeit, Vertragsverstöße oder sonstige Ursachen entstehen.

Diese Garantie beschränkt oder beeinträchtigt keine gesetzlich vorgeschriebenen Rechte des Endbenutzers gegenüber Dell und/oder Rechte, die aus anderen Verträgen entstehen, die vom Endbenutzer mit Dell und/oder einem anderen Verkäufer geschlossen wurden.

Dell World Trade LP

One Dell Way, Round Rock, TX 78682, USA

Dell Computadores do Brasil Ltda (CNPJ No. 72.381.189/0001-10)

Avenida Industrial Belgraf, 400
92990-000 - Eldorado do Sul – RS - Brasil

Dell Computer de Chile Ltda

Coyancura 2283, Piso 3- Of.302,
Providencia, Santiago - Chile

Dell Computer de Colombia Corporation

Carrera 7 #115-33 Oficina 603
Bogota, Colombia

Dell Computer de Mexico SA de CV

Paseo de la Reforma 2620 - 11° Piso
Col. Lomas Altas
11950 México, D.F.

Dell Inc. – Beschränkte Gewährleistung für Tintenpatronen und Tonerkassetten

Die folgenden Abschnitte beschreiben die beschränkte Gewährleistung für Tinten- und Tonerkassetten für die USA, Kanada und Lateinamerika. Bitte lesen Sie die jeweils zutreffenden Bedingungen der beschränkten Gewährleistung.

Beschränkte Gewährleistung für Tintenpatronen und Tonerkassetten (nur USA und Kanada)

Dell Inc. gewährleistet dem ursprünglichen Käufer von Original-Tonerkassetten der Marke Dell, dass diese während der Lebensdauer der Kassette frei von Material- und Arbeitsfehlern sein werden, und bei Original-Tintenpatronen der Marke Dell, dass diese während eines Zeitraums von zwei Jahren ab dem Rechnungsdatum frei von Material- und Arbeitsfehlern sein werden. Wenn dieses Produkt Material- oder Arbeitsfehler aufweist, wird es während der Laufzeit der beschränkten Gewährleistung bei Rückgabe an Dell kostenlos ausgetauscht. Dafür müssen Sie zunächst bei unserer gebührenfreien Rufnummer eine Rückgabe-Autorisierungsnummer erfragen. In den USA wählen Sie 1-877-459-7298; in Kanada wählen Sie 1-800-847-4096. Falls wir nicht in der Lage sind, das Produkt zu reparieren, weil seine Herstellung eingestellt wurde oder es nicht lieferbar ist, ersetzen wir nach alleiniger Entscheidung von Dell das Produkt entweder durch ein vergleichbares Produkt oder erstatten Ihnen den Kaufpreis der Kassette/Patrone. Diese beschränkte Gewährleistung gilt nicht für Tintenpatronen oder Tonerkassetten, die nachgefüllt oder unsachgemäß aufbewahrt wurden, oder für Probleme, die durch unsachgemäße oder missbräuchliche Verwendung, Unfälle, Fahrlässigkeit, falsche Handhabung, ungeeignete Umgebungsbedingungen oder Abnutzung bei normalem Gebrauch entstanden sind.

DIESE GEWÄHRLEISTUNG VERLEIHT IHNEN BESTIMMTE RECHTE; DARÜBER HINAUS KÖNNEN SIE WEITERE RECHTE BESITZEN, DIE SICH JE NACH STAAT (ODER GERICHTSBARKEIT) UNTERSCHIEDEN. DIE VERANTWORTUNG VON DELL FÜR FUNKTIONSTÖRUNGEN UND DEFEKTE DER HARDWARE BESCHRÄNKT SICH AUF DEN AUSTAUSCH GEMÄSS DEN BESTIMMUNGEN DIESER GEWÄHRLEISTUNGSERKLÄRUNG. FÜR KUNDEN IN KANADA: DELL LEHNT MIT AUSNAHME DER AUSDRÜCKLICHEN GEWÄHRLEISTUNGEN IN DIESER GEWÄHRLEISTUNGSERKLÄRUNG ALLE SONSTIGEN GEWÄHRLEISTUNGEN UND BEDINGUNGEN – AUSDRÜCKLICH ODER IMPLIZIERT, GESETZLICH ODER ANDERWEITIG BEGRÜNDET – FÜR DAS PRODUKT AB. FÜR KUNDEN IN DEN USA: ALLE AUSDRÜCKLICHEN UND IMPLIZIERTEN GARANTIEEN FÜR DAS PRODUKT, EINSCHLIESSLICH – ABER NICHT BESCHRÄNKT AUF – IMPLIZIERTE GARANTIEEN UND BEDINGUNGEN DER HANDELSFÄHIGKEIT UND DER EIGNUNG FÜR EINEN BESTIMMTEN ZWECK, SIND ZEITLICH AUF DIE LAUFZEIT DIESER BESCHRÄNKTEN GEWÄHRLEISTUNG BEGRENZT. NACH ABLAUF DER BESCHRÄNKTEN GEWÄHRLEISTUNG BESTEHT KEIN – WEDER AUSDRÜCKLICHER NOCH IMPLIZIERTER – GEWÄHRLEISTUNGSANSPRUCH MEHR. EINIGE STAATEN ODER GERICHTSBARKEITEN LASSEN DEN AUSSCHLUSS BESTIMMTER IMPLIZIERTER GARANTIEEN ODER BEDINGUNGEN ODER BESCHRÄNKUNGEN DER GELTUNGSDAUER EINER IMPLIZIERTEN GARANTIE ODER BEDINGUNG NICHT ZU, DAHER BESITZT DIESE EINSCHRÄNKUNGSBESTIMMUNG FÜR SIE EVENTUELL KEINE GÜLTIGKEIT. DIE GÜLTIGKEIT DIESER GEWÄHRLEISTUNG ENDET, WENN SIE DIESES PRODUKT VERKAUFEN ODER AUF ANDERE WEISE AUF DRITTE ÜBERTRAGEN.

DELL ÜBERNIMMT KEINE ÜBER DIE IN DIESER BESCHRÄNKTEN GEWÄHRLEISTUNGSERKLÄRUNG VORGESEHENEN ENTSCHÄDIGUNGEN HINAUSGEHENDE HAFTUNG ODER HAFTUNG FÜR SPEZIELLE ODER INDIREKTE SCHÄDEN, FOLGESCHÄDEN ODER BEILÄUFIGE SCHÄDEN, EINSCHLIESSLICH – OHNE EINSCHRÄNKUNG – HAFTUNG FÜR DURCH SCHÄDEN VERURSACHTETE ANSPRÜCHE DRITTER IHNEN GEGENÜBER, FÜR DIE NICHTGEBRAUCHSFÄHIGKEIT VON PRODUKTEN ODER FÜR DEN VERLUST VON DATEN ODER SOFTWARE. DER UMFANG DER HAFTUNG VON DELL IST AUF DEN BETRAG BEGRENZT, DEN SIE FÜR DAS VON DEM ANSPRUCH BERÜHRTE PRODUKT ENTRICHTET HABEN. DIE VERANTWORTLICHKEIT VON DELL IST AUF DIESEN MAXIMALEN BETRAG BEGRENZT.

EINIGE STAATEN ODER GERICHTSBARKEITEN LASSEN EINEN AUSSCHLUSS ODER EINE BESCHRÄNKUNG FÜR SPEZIELLE, INDIREKTE ODER BEILÄUFIGE SCHÄDEN ODER FOLGESCHÄDEN NICHT ZU; DAHER BESITZT DIE OBIGE BESCHRÄNKUNGS- BZW. AUSSCHLUSSBESTIMMUNG FÜR SIE EVENTUELL KEINE GÜLTIGKEIT.

Beschränkte Gewährleistung für Tintenpatronen und Tonerkassetten (nur Lateinamerika)

Dell Inc. gewährleistet dem ursprünglichen Käufer von Original-Tonerkassetten der Marke Dell, dass die Kassetten während der Lebensdauer der Kassette frei von durch das Material oder den Herstellungsprozess bedingten Fehlern sein werden. Dell gewährleistet dem ursprünglichen Käufer von Original-Tintenpatronen der Marke Dell, dass die Patronen während eines Zeitraums von einem Jahr ab Lieferdatum frei von durch das Material oder den Herstellungsprozess bedingten Fehlern sein werden.

Wenn dieses Produkt Fehler aufweist, die auf das Material oder den Herstellungsprozess zurückzuführen sind, wird es während der Laufzeit der beschränkten Gewährleistung bei Rückgabe an Dell kostenlos ausgetauscht.

Die für den Austausch benötigten Informationen erhalten Sie unter der entsprechenden gebührenfreien Rufnummer. In Mexiko wählen Sie 001-877-384-8979; in Puerto Rico wählen Sie 1-800-805-7545. Falls entweder die Herstellung der Kassette eingestellt wurde oder die Kassette nicht lieferbar ist, behält sich Dell das Recht vor, ausschließlich nach eigener Entscheidung das Produkt durch ein ähnliches Produkt zu ersetzen oder Ihnen den Kaufbetrag zu erstatten.

Diese beschränkte Gewährleistung gilt nicht für Tintenpatronen oder Tonerkassetten, die nachgefüllt wurden, oder für Defekte aufgrund von unsachgemäßer oder missbräuchlicher Verwendung, Unfällen, Fahrlässigkeit, falscher Handhabung, unsachgemäßer Aufbewahrung oder Einwirkung ungeeigneter Umgebungsbedingungen.

Die Haftung von Dell für Hardware-Funktionsstörungen oder -Defekte nach Ablauf der gesetzlichen Gewährleistungsfrist (und insbesondere der in dem Verbraucherschutzbestimmungen festgelegten Laufzeit der gesetzlichen Gewährleistung für defekte Produkte) beschränkt sich entweder auf den Austausch des Produkts oder die Erstattung des Kaufpreises, wie oben angegeben. Die Gültigkeit dieser Gewährleistung endet, wenn Sie dieses Produkt verkaufen oder auf andere Weise auf Dritte übertragen.

Dell übernimmt für materielle, immaterielle oder irgendwelche andere Schäden, die dem Verbraucher und/oder Dritten entstehen, keine weitere Haftung, die über die Haftung hinausgeht, die entweder in dieser beschränkten Gewährleistung oder in möglicherweise geltenden gesetzlichen Bestimmungen festgelegt ist.

Dell™ Software-Lizenzvertrag

Dieser Vertrag wird zwischen Ihnen, dem Benutzer, und Dell Products, L.P. ("Dell") geschlossen. Dieser Vertrag betrifft die gesamte mit dem Dell Produkt gelieferte Software, für die kein gesonderter Lizenzvertrag zwischen Ihnen und dem Hersteller oder Eigentümer der Software besteht (kollektiv als "Software" bezeichnet). Dieser Vertrag betrifft nicht den Verkauf der Software oder anderen geistigen Eigentums. Alle Rechtsansprüche und Rechte an geistigem Eigentum in Bezug auf die Software liegen beim Hersteller oder Eigentümer der Software. Sämtliche von diesem Vertrag nicht ausdrücklich gewährten Rechte bleiben dem Hersteller oder Eigentümer der Software vorbehalten. Durch das Öffnen oder Zerstören der Versiegelung des/der Softwarepakete(s), das Installieren oder Herunterladen der Software oder die Nutzung der in Ihrem Produkt vorinstallierten oder integrierten Software erklären Sie die Bedingungen dieses Vertrages als bindend an. Wenn Sie diesen Bedingungen nicht zustimmen, müssen Sie sämtliche Bestandteile der Software (Datenträger, schriftliches Material und Verpackung) sofort zurücksenden und etwaige vorinstallierte oder integrierte Software löschen.

The Software ist durch das Urheberrecht der Vereinigten Staaten sowie durch internationale Verträge geschützt. Ausschließlich zu Sicherungs- oder Archivierungszwecken dürfen Sie eine Kopie der Software herstellen oder sie auf eine einzelne Festplatte übertragen, sofern Sie das Original ausschließlich zu Sicherungs- oder Archivierungszwecken aufbewahren. Sie dürfen die Software weder verleihen noch verlesen oder die mit der Software gelieferten schriftlichen Materialien kopieren, aber Sie dürfen die Software und sämtliche mitgelieferten Materialien im Rahmen eines Verkaufs oder einer Übertragung des Dell Produkts auf permanenter Basis übertragen, sofern Sie keine Kopien aufbewahren und der Empfänger den Bedingungen dieses Vertrages zustimmt. Eine Übertragung muss stets die letzte Aktualisierung und sämtliche Vorversionen beinhalten. Sie dürfen die Software nicht zurückentwickeln, dekompileieren oder disassemblieren. Wenn das mit dem Computer gelieferte Paket Compact Discs, 3,5-Zoll- und/oder 5,25-Zoll-Disketten enthält, so dürfen Sie ausschließlich die für Ihren Computer geeigneten Datenträger verwenden. Sie dürfen die Datenträger weder in einem anderen Computer oder Netzwerk verwenden noch sie verleihen, vermieten, verlesen oder auf einen anderen Benutzer übertragen, sofern dies nicht durch diesen Vertrag gestattet ist.

Bestimmungen

Elektromagnetische Störungen (EMI) sind Signale oder Emissionen jeder Art, die im Freifeld abgestrahlt oder auf Stromversorgungs- oder Signalleitungen übertragen werden und die Funktion eines Funknavigationssystems oder eines anderen Sicherheitssystems gefährden oder einen lizenzierten Funkkommunikationsdienst ernsthaft beeinträchtigen, behindern oder wiederholt unterbrechen. Funkkommunikationsdienste sind unter anderem kommerzieller MW/UKW-Radio- und Fernsehfunke, Mobilfunkdienste, Radar, Flugverkehrsleitung, Funkrufempfänger und Persönliche Kommunikationsdienste (PCS). Diese lizenzierten Dienste tragen zusammen mit Systemen, von denen nur als Nebenwirkung Strahlung erzeugt wird, z. B. digitale Geräte – einschließlich Computersysteme –, zum elektromagnetischen Umfeld bei.

Die Elektromagnetische Verträglichkeit (EMV bzw. engl. EMC) bezeichnet die Fähigkeit elektronischer Komponenten, innerhalb dieses elektronischen Umfelds ordnungsgemäß zusammenzuarbeiten. Dieses Computersystem wurde zwar in Übereinstimmung mit den EMI-Grenzwerten der Regulierungsbehörde konstruiert und auf deren Einhaltung geprüft, es kann aber nicht garantiert werden, dass in einer bestimmten Installation keine Störungen auftreten. Sollte dieses Gerät Störungen von Funkkommunikationsdiensten verursachen (was durch Ein- und Ausschalten des Geräts feststellbar ist), werden Sie aufgefordert, die Störungen durch eine oder mehrere der folgenden Maßnahmen zu beheben:

- Richten Sie die Empfangsantenne neu aus.
- Ändern Sie den Standort des Computers relativ zum Empfänger.
- Stellen Sie den Computer in größerer Entfernung vom Empfänger auf.
- Schließen Sie den Computer an eine andere Netzsteckdose an, so dass Computer und Empfänger von verschiedenen Stromkreisen versorgt werden.

Fragen Sie gegebenenfalls einen Mitarbeiter der Technischen Unterstützung von Dell oder einen erfahrenen Radio- und Fernsehgerätetechniker nach weiteren Vorschlägen.

Weitere Informationen finden Sie im *Benutzerhandbuch*.

Register

A

Abbrechen eines Druckauftrags ,
31

Ändern der Druckereinstellungen
an der Bedienerkonsole , 28

Anschließen des Druckers

lokal , 20

austauschen

Tonerkassette , 43

Trommelkassette , 36

B

Bedienerkonsole

Ändern der Druckereinstellungen , 28

Deaktivieren der Menüs , 29

Initialisieren des nicht-flüchtigen Speichers (NV-Speicher) , 29

Bestellen von Verbrauchsmaterial , 2

D

Deaktivieren der Menüs an der
Bedienerkonsole , 29

Dell supplies management system , 32

Drucken

lokal , 19

Netzwerk , 23

Drucken eines Druckauftrags , 30

E

Einlegen von Folien

Einlegen von Druckmedien in das
zusätzliche Papierfach , 14

Universalzuführung , 12

Einlegen von Papier

Einlegen von Druckmedien in das
zusätzliche Papierfach , 14

Universalzuführung , 12

F

Fenster zur Nachbestellung von
Dell Toner, verwenden , 32

G

Gewährleistung , 71

I

Installieren

Druckertreiber

für lokalen Druck , 20

einer Tonerkassette , 45

einer Trommelkassette , 38

L

lokaler Druck , 20

M

Menüs, deaktiviert , 29

N

Netzwerkdruck , 23

S

Sicherheitshinweis , 9

Software Update , 33

Software-Anwendungsprogramme

Software Update , 33

status monitor , 32

Toner-Nachbestellung , 32

status monitor , 32

T

Toner, bestellen , 2

Tonerkassette

austauschen , 43

Installieren , 45

Treiber, installieren , 20

Trommelkassette

austauschen , 36

Installieren , 38

U

Universalzuführung

Einlegen von Folien , 12

Einlegen von Papier , 12

V

Verbrauchsmaterial, bestellen , 2

W

Werksvorgabeeinstellungen,
wiederherstellen , 29

Wiederherstellen der Werksvor-
gabeeinstellungen , 29